

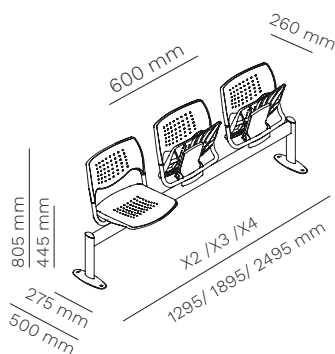
**GATE BENCH**  
6310

**DESCRIPTION / DESCRIZIONE**

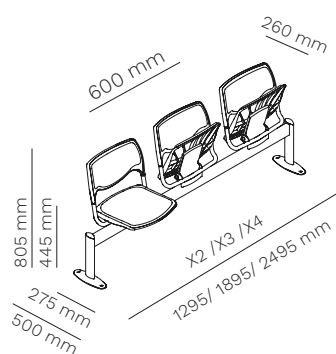
**en** Gate Bench is designed for work, waiting and leisure areas. A seating system on a beam that allows the composition of endless rows thanks to its components, such as the intermediate legs. The seat can be fixed or tilting with a special braking system that softens the return movement. The feet can be free standing or fixed to the floor, they can furthermore be completed with armrests and writing tablets. Available in seat and back upholstered version.

**it** Gate Bench è pensata per aree di lavoro, d'attesa e di svago. Un sistema di sedute su trave che permette la composizione di file infinite grazie ai suoi componenti, come i piedi intermedi. Il sedile può essere fisso o ribaltabile con sistema di frenatura per ammortizzare il movimento di ritorno. Il piede può essere da appoggio o da fissaggio a pavimento, inoltre a completamento può essere fornito con bracciolo e tavoletta scrittoio. Disponibile la versione con sedile e schienale imbotti.

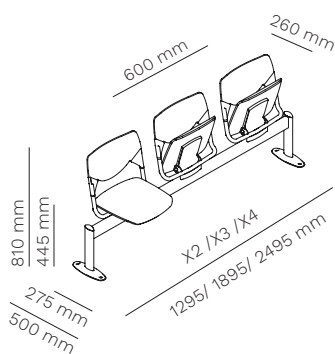
GATE BENCH PP  
6310



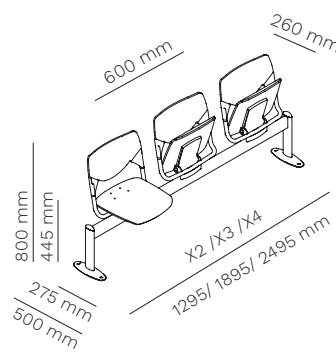
GATE BENCH PP + SOFT  
6310



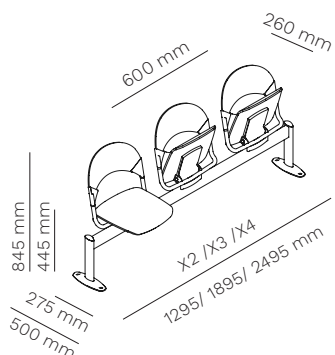
GATE BENCH SOFT SQUARE  
6310I



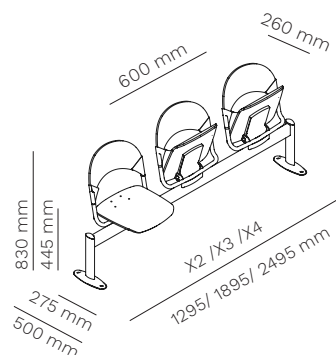
GATE BENCH WOOD SQUARE  
6310F



GATE BENCH SOFT ROUND  
6310I



GATE BENCH WOOD ROUND  
6310F



**CL1 IM\***  
\*TEST IM  
Fenice, Step  
Melange



**fire retardant  
polypropylene  
version**  
versione in  
polipropilene  
ignifugo



**fire retardant  
upholsteries**  
rivestimenti  
ignifughi

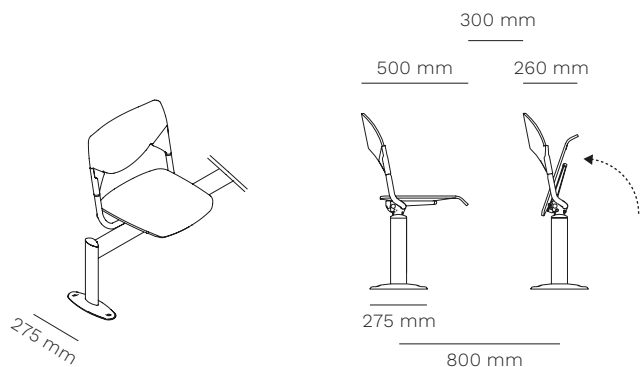


**version with  
FSC®  
certified**  
versione con  
certificato  
FSC®

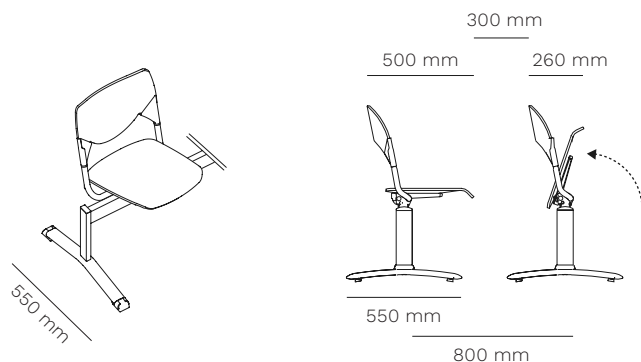
**GATE BENCH**  
6310

**mara**<sup>®</sup>

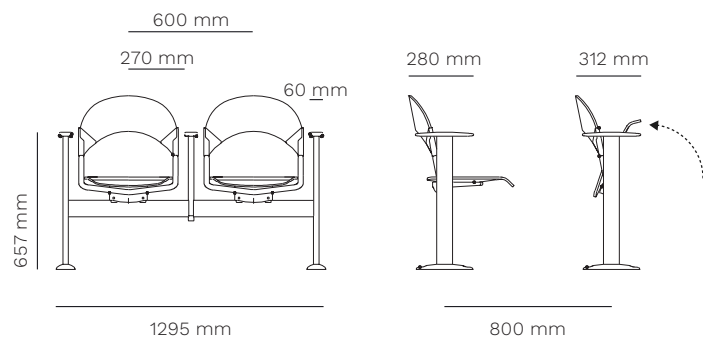
**leg for fixation to the floor / piede fissaggio a pavimento**



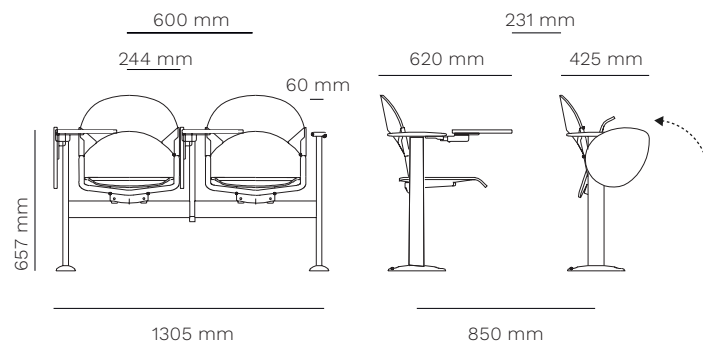
**free standing leg / piede d'appoggio**



**bench seating , legs for floor fixation with armrest /**  
panca con fissaggio a pavimento con bracciolo



**bench seating , legs for floor fixation with armrest and**  
**writing tablet /**  
panca con fissaggio a pavimento con bracciolo e tavoletta



REV072024

MARA SRL | Via Adua 11, 25050 Passirano (BS) Italy | T. +39 030 6857568 | marasrl.it

**GATE BENCH**  
6310

**mara**<sup>®</sup>

**ACCESSORIES / ACCESSORI**

6120



**intermediate armrest**  
bracciolo intermedio

6120 L/ABS



**intermediate armrest with multilayer or ABS tablet**  
bracciolo intermedio con tavoletta in multistrato o ABS

6210



**small table**  
tavolino

6310



**tilting seat**  
sedile ribaltabile

6130



**free standing end-leg with armrest**  
piede d'appoggio terminale con bracciolo

6140

**free standing end-leg with armrest**  
piede d'appoggio terminale con bracciolo

6140 L/ABS

**free standing end-leg with armrest and tablet**  
piede d'appoggio terminale con bracciolo e tavoletta

6170

**free standing intermediate leg**  
piede d'appoggio intermedio

6180

**free standing intermediate leg with armrest**  
piede d'appoggio intermedio con bracciolo

6180 L/ABS

**free standing intermediate leg with armrest and tablet**  
piede d'appoggio intermedio con bracciolo e tavoletta

6100



**end-leg for floor fixing**  
piede terminale per fissaggio a pavimento

6110

**end-leg for floor fixing with armrest**  
piede terminale per fissaggio a pavimento con bracciolo

6110 L/ABS

**end-leg for floor fixing with armrest and tablet**  
piede terminale per fissaggio a pavimento con bracciolo e tavoletta

6150

**intermediate leg for floor fixing**  
piede intermedio per fissaggio a pavimento

6160

**intermediate leg for floor fixing with armrest**  
piede intermedio per fissaggio a pavimento con bracciolo

6160 L/ABS

**intermediate leg for floor fixing with armrest and tablet**  
piede intermedio per fissaggio a pavimento con bracciolo e tavoletta

# GATE BENCH 6310

# mara®

## SEAT AND BACK / SEDUTA E SCHIENALE

polypropylene  
polipropilene



320



370



380



340

fire retardant polypropylene  
polipropilene ignifugo



370



380



340

wood  
legno



natural beech  
faggio naturale

## FRAME / STRUTTURA

5-spoke aluminium base, on castors  
base in alluminio a 5 razze, su ruote



296  
textured  
raggrinzato  
RAL 9010



444  
textured  
raggrinzato  
RAL 8004



700  
textured  
raggrinzato  
RAL 7000



203  
textured  
raggrinzato  
RAL 6003



120  
textured  
raggrinzato  
RAL 9005



333  
textured  
raggrinzato  
RAL 3003



111  
textured  
raggrinzato  
RAL 5011



301  
textured  
raggrinzato  
RAL 7044



131  
textured  
raggrinzato  
RAL 9006



148  
textured  
raggrinzato  
RAL 7016

## CLEANING AND MAINTENANCE / PULIZIA E MANUTENZIONE

### STEEL / ACCIAIO

**en** Our types of metals include: chromed metals and painted metals. Do not use acid or alkaline based cleaning products. Do not use detergents, steel wool, dishwashing detergents or the like. Sharp or pointed objects may damage the surface. Any hot or wet object may cause surface damage. Clean the surface regularly with a soft cloth to remove dust. To remove light dirt, use a soft cloth and a neutral household cleaner.

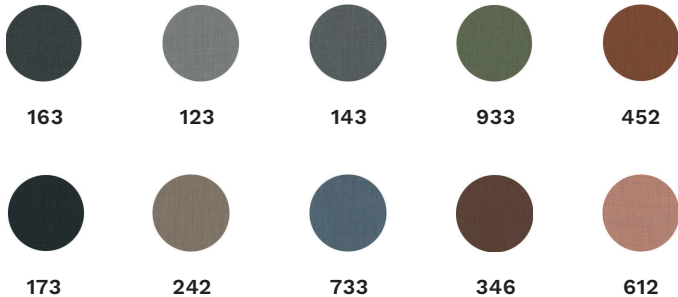
**it** Le nostre tipologie di metallo comprendono: metalli cromati e metalli verniciati. Non utilizzare prodotti per la pulizia a base acida o alcalina. Non utilizzare detersivi, lana di acciaio, detersivi per stoviglie o simili. Oggetti appuntiti o taglienti possono danneggiare la superficie. Qualsiasi oggetto caldo o bagnato potrebbe provocare danni alla superficie. Pulire la superficie regolarmente con un panno soffice per rimuovere la polvere. Per rimuovere lo sporco leggero utilizzare un panno soffice e un prodotto per le pulizie di casa neutro.

## GATE BENCH 6310

# mara®

### FIRE RETARDANT UPHOLSTERIES / RIVESTIMENTI IGNIFUGHI

#### CAT. C, REMIX 3 - KVADRAT



#### COMPOSITION / COMPOSIZIONE

90% new wool, 10% nylon

#### WEIGHT / PESO

420 g/lin.m, 13.6 oz/ly

#### ABRASION RESISTENCE / RESISTENZA ABRASIONE

100.000 Martindale rubs, EN ISO 12947

#### TEST IGNIFUGO / TEST IGNIFUGO

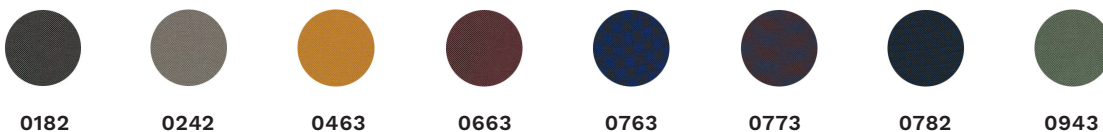
AS/NZS 1530.3 • BS 5852 crib 5 with treatment • BS 5852 part 1 • IMO FTP Code 2010 Part 7 with treatment • IMO FTP Code 2010 Part 8 • NF D 60 013 • NFPA 260 • SN 198 898 5.3 with treatment • UNI 9175 1IM • US Cal. Bull. 117-2013 • EN 1021-1/2 • AS/NZS 3837 class 2 • ÖNORM B1/Q1 • ASTM E84 Class A Unadhered • ASTM E84 Class A Adhered • GB 50222 B1 with treatment (Chinese) • EN 13501 B-s2, d0 with treatment

#### CLEANING RULES / NORME DI PULIZIA

Vacuum clean frequently, ideally every week. Remove stains as soon as they occur, with clean warm water or sparkling water. Extraction clean when necessary. Extraction cleaning might dissolve water-based glue. Pay attention to temperature and amount of cleaning fluid. Disinfection, see kvadrat.dk

Passare spesso l'aspirapolvere, possibilmente ogni settimana. Rimuovere le macchie non appena si formano, con acqua calda pulita o acqua calda o frizzante. Pulire a estrazione quando necessario. La pulizia a estrazione può sciogliere la colla a base d'acqua. Prestare attenzione alla temperatura e alla quantità di liquido detergente. Disinfezione, vedi kvadrat.dk

#### CAT. C, FIELD 2 - KVADRAT



#### COMPOSITION / COMPOSIZIONE

100% Trevira CS

#### WEIGHT / PESO

450 g/lin. m (14.51 oz/ly)

#### ABRASION RESISTENCE / RESISTENZA ABRASIONE

80.000 Rubs Martindale (EN ISO 12947)

#### TEST IGNIFUGO / TEST IGNIFUGO

NF D 60 013 • US Cal. Bull. 117-2013 • NFPA 701 • BS 5852 Crib 5 • EN 1021-1/2 • AS/NZS 3837 class 1 • IMO FTP Code 2010 Part 8 • DIN 4102 B1 • NF P 92 507 M1 • FAR 25.853 • UNI 9175 1IM • UNI 9177 Classe 1 • BS 5867 part 2 type B • SN 198 898 5.2 • EN 13501-1, B-s1, d0 • ÖNORM B1/Q1 • CAN ULC S102 • CAN ULC S109 • IMO FTP Code 2010 Part 5 • GB 8624 B1 • ASTM E84 Class A Unadhered

#### CLEANING RULES / NORME DI PULIZIA

Vacuum clean frequently, ideally every week. Remove stains as soon as they occur, with clean warm water or sparkling water. Extraction clean when necessary. Extraction cleaning might dissolve water-based glue. Pay attention to temperature and amount of cleaning fluid. Disinfection, see kvadrat.dk

Passare spesso l'aspirapolvere, possibilmente ogni settimana. Rimuovere le macchie non appena si formano, con acqua calda pulita o acqua calda o frizzante. Pulire a estrazione quando necessario. La pulizia a estrazione può sciogliere la colla a base d'acqua. Prestare attenzione alla temperatura e alla quantità di liquido detergente. Disinfezione, vedi kvadrat.dk

## GATE BENCH 6310

# mara®

### CAT. C, CAPTURE - GABRIEL



3001



3601



3701



3801



4601



5101



6601



7401

### COMPOSITION / COMPOSIZIONE

85% New Zealand wool, 15% Polyamide

### WEIGHT / PESO

475 g/lm — 15.32 oz/lin.yd

### ABRASION RESISTENCE / RESISTENZA ABRASIONE

200,000 — rubs martindale (EN ISO 12947-2)

200,000 — rubs martindale (ASTM D4966) (heavy duty upholstery)

### TEST IGNIFUGO / TEST IGNIFUGO

BS EN 1021 1&2 Cigarette and Match • BS 5852 Part 1 0,1 Cigarette & Match, The Furniture and Furnishing Regulations 1988 • Class Uno UNI 9175 Class 1 I EMME • CA TB 117-2013 • ASTM E 84 Class 1

### FIRE RETARDANT UPHOLSTERIES / RIVESTIMENTI

IGNIFUGHI

CAT. C, CAPTURE - GABRIEL

4601 5101 6601 7401

3001 3601 3701 3801

### CLEANING RULES / NORME DI PULIZIA

Always follow the manufacturer's instructions and finish by wiping with a damp cloth.

Seguire sempre le istruzioni del produttore e finire con un panno umido.

### CAT. B, STEP MELANGE - GABRIEL



60004



60011



60021



67007



65090



64159



68121



65011

### COMPOSITION / COMPOSIZIONE

100% Trevira cs

### WEIGHT / PESO

470 g/lm, 15,16 oz/lin.yd

### ABRASION RESISTENCE / RESISTENZA ABRASIONE

100.000 rubs martindale (EN ISO 12947-2), 100,000 double rubs wyzenbeek (ASTM D4157-07) (heavy duty upholstery)

### FIRE RESISTANCE / RESISTENZA AL FUOCO

DIN 4102 - B1 • NFP 92-503/504/505 M1 • BS EN 1021 1&2 Cigarette and Match • BS EN 1021-1 Cigarette • BS 5852 Crib 5 • ÖNORM A3800-B1-B3825-Q1 UK • FAR/JAR 25.853 (a) (i) (ii) • AM 18 - NF D 60-013-(only for fabric) • CA TB 117-2013 • Class Uno UNI 9175 Class 1 I EMME • DIN EN 13501-1 B-s1,d0 • IMO MSC 307(88) Annex 1 part 8 • MED Certificate IMO • IMO MSC 307(88) Annex 1 part 8 UK • MED Certificate IMO UK • CAN/ULC-S102.2 • CAN/ULC-S 109

### CLEANING RULES / NORME DI PULIZIA

Step Melange is made of Trevira CS which is a polyester material suited for environments with special requirements for cleaning. Can be wiped with Virkon S, Actichlor Plus, Prime Source ren-93 or Ethanol (70-85%). Always follow the manufacturer's instructions and finish by wiping with a damp cloth.

Step Melange è realizzato in Trevira CS, un materiale in poliesterre adatto ad ambienti con particolari esigenze di pulizia. Può essere pulito con Virkon S, Actichlor Plus, Prime Source ren-93 o etanolo (70-85%). Seguire sempre le istruzioni del produttore e finire con un panno umido.

## GATE BENCH 6310

# mara®

CAT. B, FENICE - PUGI



601



602



603



452



301



505

### COMPOSITION / COMPOSIZIONE

75% WO 25% PA

### WEIGHT / PESO

335 ± 7% / 500 ± 7% gr./m<sup>2</sup>-gr./mtl.

### ABRASION RESISTENCE / RESISTENZA ABRASIONE

100.000 ± 20% cicli (UNI EN ISO 12947)

### CERTIFICATIONS / CERTIFICAZIONI

Misura del coefficiente di assorbimento acustico UNI EN ISO 354:2003 • Rapporto di misura del coeff. di assorbimento acustico UNI EN ISO 10534-2 • Rapp.di Prova Classe 1IM- con schiuma standard ignifuga con densità 25 kg<sup>3</sup> • BS 5852 Crib N°5 with standard Foam 20/22 Kg/cu.m-CON TRATT. A RICHIESTA • EN 1021 Part 1-2 using a standard Foam 20/22 Kg/cu.m. • Calif.Bull.117 June 2013

### CLEANING RULES / NORME DI PULIZIA

Vacuum regularly with a smooth nozzle, without brushing.

Usare con regolarità l'aspirapolvere a beccuccio liscio, senza spazzolare.

CAT. A, MIRAGE - PUGI



629



625



651



379



332



234



231



533



53



426

### COMPOSITION / COMPOSIZIONE

100% PL FR (Tr Cs)

### WEIGHT / PESO

330 ± 10% / 460 ± 10% gr./m<sup>2</sup>-gr./mtl.

### ABRASION RESISTENCE / RESISTENZA ABRASIONE

100.000 ± 20% cicli (UNI EN ISO 12947:2000)

### CERTIFICATIONS / CERTIFICAZIONI

Rapporto di misura della resistenza al flusso d'aria secondo la norma ISO 9053-2 • Classe 1 Sipari, Drappeggi, Tendaggi Classe 1 IM - Rapporto di prova • EN ISO 6940/6941: BS 5852 Crib N°5 using a CM Foam 35 Kg/cu.m. • B1 DIN 4102. • EN 1021 Part 1-2 using a CM Foam 35 Kg/cu.m. • EN 13773 Burning Behaviour: Class 1 • EN 13501-1 esp 1,2 : B-s1, • Calif.Bull.117 June 2013 • Fire Protection Classification: 5.3 • M1 + NF D 60-013:2006 AM18 • FAR.25853 Classification: yes • B1 - OENORM 3800 PART 1 + OENORM B3825 • Azimut • MED/3.19 MED/3.21: Draperies, Curtains and Bedding comp • MED annex A.1 item:A.1/3.20 Upholstered Furniture

### CLEANING RULES / NORME DI PULIZIA

Vacuum regularly with a smooth nozzle, without brushing.

Usare con regolarità l'aspirapolvere a beccuccio liscio, senza spazzolare.



# GATE BENCH 6310

# mara®

CAT. A, ECO-LEATHER GAZEBO - LEDERPLAST



06



151



1194



6986



4981



726



991

## COMPOSITION / COMPOSIZIONE

87,5 % P.V.C. Plastificato, 8,1 % Poliestere, 4,4 % Cotone

## WEIGHT / PESO

640 ± 50 g/m<sup>2</sup> (UNI EN 2286-2:2001)

## ABRASION RESISTENCE / RESISTENZA ABRASIONE

300.000 cicli (UNI EN ISO 5470-2: 2004)

## FIRE RESISTANCE / RESISTENZA AL FUOCO

UNI 9175: 2010 Reaction ignition of upholstered furniture exposed to a small flame CLASS 1 IM • BS 1021-1: 2014 Assessment of the ignitability of upholstered furniture – Part 1: Ignition source smouldering cigarette • BS 1021-1: 2014 Assessment of the ignitability of upholstered furniture – Part 2: Ignition source match flame equivalent • BS 5852 parte 1: 1979 Match flame equivalent test • The material complies with the requirements of BS 7176: 2007+A1: 2011 for the hazard category LOW HAZARD • California Technical Bulletin 117:2013 • IMO Resolution MSC.307(88) - FTP CODE 2010 – PART 8 • AFNOR NF P 92 503 – M2 • ISO 3795: 1989 • FAR 25.853 Part 25 Appendix F Vertical test Par (a) (1) (ii)

## CLEANING RULES / NORME DI PULIZIA

Clean with damp soapy cloth and rinse well with clean water. Do not use solvents, bleaches, synthetic detergents, polishes or aerosol spray.

Pulire con tessuto inumidito ed insaponato e sciacquare bene con acqua pulita. Non usare solventi, candeggine e detergenti chimici o spray per lucidare.



**en** All the energy used in our company is 100% green and comes exclusively from renewable sources.

**it** Tutta l'energia utilizzata nella nostra azienda è 100% GREEN e proviene esclusivamente da fonti rinnovabili.

**en** As it is always seeking to improve its products, the company reserves the right to modify or upgrade the products without prior notice, at any time. Colors should be considered purely indicative. Mara's Collections are worldwide protected by the industrial property right and patents.

**it** Mara, sempre alla ricerca del miglioramento dei propri prodotti, si riserva la facoltà di apportare modifiche costruttive e funzionali in qualsiasi momento senza alcun preavviso. I colori dei materiali sono da ritenersi puramente indicativi. Tutte le collezioni Mara sono protette nel mondo dal diritto di proprietà industriale e da brevetti registrati.