

**GATE CHAIR PP + SOFT**  
6000, 6010



**DESCRIPTION / DESCRIZIONE**

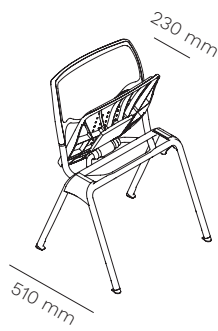
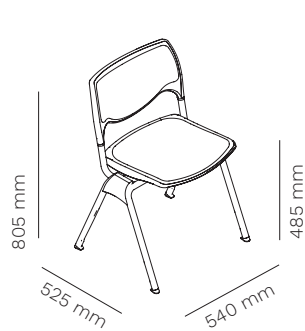
**en** Gate is a collection of chairs that combines **functionality, sturdiness and versatility**. Gate is also “**space saving**”: the seat can be fixed or foldable with a **braking system to soften the return movement**. A certified seat, also available in a **fire resistant version, which meets the requirements necessary to furnish public spaces, schools, conference rooms, meeting and training rooms**.

**it** Gate è una collezione di sedute che unisce **funzionalità, robustezza e versatilità**. Gate è anche “**space saving**”: il sedile può essere fisso o ribaltabile con sistema di rallentamento per ammortizzare il movimento di ritorno. Una seduta certificata, disponibile anche in versione ignifuga, che risponde ai requisiti necessari per arredare spazi pubblici, scuole, sale conferenza, sale meeting e training.

GATE CHAIR PP + SOFT  
**4 legs, Ø 25 mm**  
4 gambe, Ø 25 mm

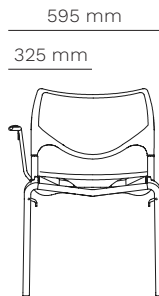
**6000**  
**fixed seat / sedile fisso**

**6010**  
**tilting seat / sedile ribaltabile**



**seat with one armrest**  
/ sedile con un bracciolo

**seat with two armrests**  
/ sedile con due braccioli



**CL1 IM\***  
\*TEST IM  
Fenice, Step  
Melange



**fire retardant polypropylene version**  
versione in polipropilene ignifugo



**fire retardant upholsteries**  
rivestimenti ignifughi



**stackable up to 10 pcs**  
impilabile fino a 10 pezzi



<b>2 GATE CHAIRS PP + SOFT</b> / 6000, 6010	<b>1 chair</b> 1 sedia <b>5,9 kg</b>	<b>1 pc</b> 0,30 mc	<b>32 loose chairs</b> 32 sedie sfuse / EU pallet 110X130x210h cm
--	--	------------------------	--

**GATE CHAIR PP + SOFT**  
6000, 6010

**mara**<sup>®</sup>

**ACCESSORIES / ACCESSORI**

**6020**



**basket**  
cestello

**6050**



**armrest**  
bracciolo

**6051 ABS**



**armrest + ABS tablet**  
bracciolo + tavoletta in  
ABS

**6051 L**



**armrest + multilayer tablet**  
bracciolo + tavoletta in  
multistrato

**6010**



**tilting seat**  
sedile ribaltabile



**castors**  
ruote

**6550, 6551, 6552**



**alignments links**  
agganci di allineamento

**506**



**trolley (max 10 pcs)**  
carrello

**6060**



**spacer bar**  
barra distanziale

## GATE CHAIR PP + SOFT

6000, 6010

**mara**<sup>®</sup>

### SEAT AND BACK / SEDUTA E SCHIENALE

polypropylene  
polipropilene



320



370



380



340

fire retardant polypropylene  
polipropilene ignifugo



370



380



340

### FRAME / STRUTTURA

powder coated steel  
acciaio verniciato



296

textured

raggrinzato  
RAL 9010



444

textured

raggrinzato  
RAL 8004



700

textured

raggrinzato  
RAL 7000



203

textured

raggrinzato  
RAL 6003



120

textured

raggrinzato  
RAL 9005



333

textured

raggrinzato  
RAL 3003



111

textured

raggrinzato  
RAL 5011



301

textured

raggrinzato  
RAL 7044



131

textured

raggrinzato  
RAL 9006



148

textured

raggrinzato  
RAL 7016

ecological chromed steel  
acciaio cromato ecologico



eco-chrome  
cromo ecologico

### CLEANING AND MAINTENANCE / PULIZIA E MANUTENZIONE

#### STEEL / ACCIAIO

**en** Our types of metals include: chromed metals and painted metals. Do not use acid or alkaline based cleaning products. Do not use detergents, steel wool, dishwashing detergents or the like. Sharp or pointed objects may damage the surface. Any hot or wet object may cause surface damage. Clean the surface regularly with a soft cloth to remove dust. To remove light dirt, use a soft cloth and a neutral household cleaner.

**it** Le nostre tipologie di metallo comprendono: metalli cromati e metalli verniciati. Non utilizzare prodotti per la pulizia a base acida o alcalina. Non utilizzare detersivi per stoviglie o simili. Oggetti appuntiti o taglienti possono danneggiare la superficie. Qualsiasi oggetto caldo o bagnato potrebbe provocare danni alla superficie. Pulire la superficie regolarmente con un panno soffice per rimuovere la polvere. Per rimuovere lo sporco leggero utilizzare un panno soffice e un prodotto per le pulizie di casa neutro.

#### CHROMED STEEL / ACCIAIO CROMATO

**en** Do not use acid or alkaline based cleaning products. Do not use detergents, steel wool, dishwashing detergents or the like. Sharp or pointed objects may damage the surface. Any hot or wet object may cause surface damage. Clean the surface regularly with a soft cloth to remove dust. To remove light dirt, use a soft cloth and a neutral household cleaner

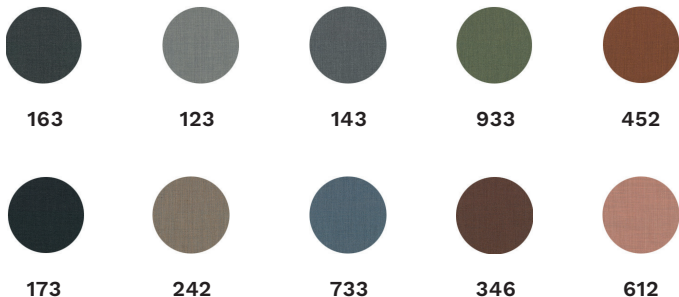
**it** Non utilizzare prodotti per la pulizia a base acida o alcalina. Non utilizzare detersivi, lana di acciaio, detersivi per stoviglie o simili. Oggetti appuntiti o taglienti possono danneggiare la superficie. Qualsiasi oggetto caldo o bagnato potrebbe provocare danni alla superficie. Pulire la superficie regolarmente con un panno soffice per rimuovere la polvere. Per rimuovere lo sporco leggero utilizzare un panno soffice e un prodotto per le pulizie di casa neutro.

## GATE CHAIR PP + SOFT 6000, 6010

# mara®

FIRE RETARDANT UPHOLSTERIES / RIVESTIMENTI IGNIFUGHI 

CAT. C, REMIX 3 - KVADRAT



### COMPOSITION / COMPOSIZIONE

90% new wool, 10% nylon

### WEIGHT / PESO

420 g/lin.m, 13.6 oz/ly

### ABRASION RESISTENCE / RESISTENZA ABRASIONE

100.000 Martindale rubs, EN ISO 12947

### TEST IGNIFUGO / TEST IGNIFUGO

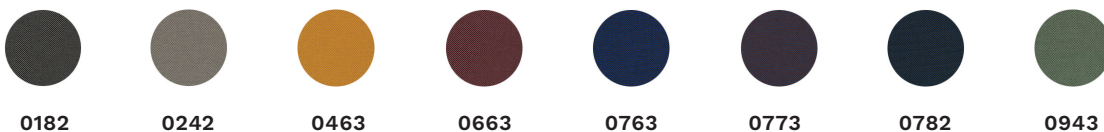
AS/NZS 1530.3 • BS 5852 crib 5 with treatment • BS 5852 part 1 • IMO FTP Code 2010 Part 7 with treatment • IMO FTP Code 2010 Part 8 • NF D 60 013 • NFPA 260 • SN 198 898 5.3 with treatment • UNI 9175 1IM • US Cal. Bull. 117-2013 • EN 1021-1/2 • AS/NZS 3837 class 2 • ÖNORM B1/Q1 • ASTM E84 Class A Unadhered • ASTM E84 Class A Adhered • GB 50222 B1 with treatment (Chinese) • EN 13501 B-s2, d0 with treatment

### CLEANING RULES / NORME DI PULIZIA

Vacuum clean frequently, ideally every week. Remove stains as soon as they occur, with clean warm water or sparkling water. Extraction clean when necessary. Extraction cleaning might dissolve water-based glue. Pay attention to temperature and amount of cleaning fluid. Disinfection, see kvadrat.dk

Passare spesso l'aspirapolvere, possibilmente ogni settimana. Rimuovere le macchie non appena si formano, con acqua calda pulita o acqua calda o frizzante. Pulire a estrazione quando necessario. La pulizia a estrazione può sciogliere la colla a base d'acqua. Prestare attenzione alla temperatura e alla quantità di liquido detergente. Disinfezione, vedi kvadrat.dk

CAT. C, FIELD 2 - KVADRAT



### COMPOSITION / COMPOSIZIONE

100% Trevira CS

### WEIGHT / PESO

450 g/lin. m (14.51 oz/ly)

### ABRASION RESISTENCE / RESISTENZA ABRASIONE

80.000 Rubs Martindale (EN ISO 12947)

### TEST IGNIFUGO / TEST IGNIFUGO

NF D 60 013 • US Cal. Bull. 117-2013 • NFPA 701 • BS 5852 Crib 5 • EN 1021-1/2 • AS/NZS 3837 class 1 • IMO FTP Code 2010 Part 8 • DIN 4102 B1 • NF P 92 507 M1 • FAR 25.853 • UNI 9175 1IM • UNI 9177 Classe 1 • BS 5867 part 2 type B • SN 198 898 5.2 • EN 13501-1, B-s1, d0 • ÖNORM B1/Q1 • CAN ULC S102 • CAN ULC S109 • IMO FTP Code 2010 Part 5 • GB 8624 B1 • ASTM E84 Class A Unadhered

### CLEANING RULES / NORME DI PULIZIA

Vacuum clean frequently, ideally every week. Remove stains as soon as they occur, with clean warm water or sparkling water. Extraction clean when necessary. Extraction cleaning might dissolve water-based glue. Pay attention to temperature and amount of cleaning fluid. Disinfection, see kvadrat.dk

Passare spesso l'aspirapolvere, possibilmente ogni settimana. Rimuovere le macchie non appena si formano, con acqua calda pulita o acqua calda o frizzante. Pulire a estrazione quando necessario. La pulizia a estrazione può sciogliere la colla a base d'acqua. Prestare attenzione alla temperatura e alla quantità di liquido detergente. Disinfezione, vedi kvadrat.dk

## GATE CHAIR PP + SOFT

6000, 6010

# mara®

### CAT. C, CAPTURE - GABRIEL



3001



3601



3701



3801



4601



5101



6601



7401

### COMPOSITION / COMPOSIZIONE

85% New Zealand wool, 15% Polyamide

### WEIGHT / PESO

475 g/lm — 15.32 oz/lin.yd

### ABRASION RESISTENCE / RESISTENZA ABRASIONE

200,000 — rubs martindale (EN ISO 12947-2)

200,000 — rubs martindale (ASTM D4966) (heavy duty upholstery)

### TEST IGNIFUGO / TEST IGNIFUGO

BS EN 1021 1&2 Cigarette and Match • BS 5852 Part 1 0,1 Cigarette & Match, The Furniture and Furnishing Regulations 1988 • Class Uno UNI 9175 Class 1 I EMME • CA TB 117-2013 • ASTM E 84 Class 1

### FIRE RETARDANT UPHOLSTERIES / RIVESTIMENTI

IGNIFUGHI

CAT. C, CAPTURE - GABRIEL

4601 5101 6601 7401

3001 3601 3701 3801

### CLEANING RULES / NORME DI PULIZIA

Always follow the manufacturer's instructions and finish by wiping with a damp cloth.

Seguire sempre le istruzioni del produttore e finire con un panno umido.

### CAT. B, STEP MELANGE - GABRIEL



60004



60011



60021



67007



65090



64159



68121



65011

### COMPOSITION / COMPOSIZIONE

100% Trevira cs

### WEIGHT / PESO

470 g/lm, 15,16 oz/lin.yd

### ABRASION RESISTENCE / RESISTENZA ABRASIONE

100.000 rubs martindale (EN ISO 12947-2), 100,000 double rubs wyzenbeek (ASTM D4157-07) (heavy duty upholstery)

### FIRE RESISTANCE / RESISTENZA AL FUOCO

DIN 4102 - B1 • NFP 92-503/504/505 M1 • BS EN 1021 1&2 Cigarette and Match • BS EN 1021-1 Cigarette • BS 5852 Crib 5 • ÖNORM A3800-B1-B3825-Q1 UK • FAR/JAR 25.853 (a) (i) (ii) • AM 18 - NF D 60-013-(only for fabric) • CA TB 117-2013 • Class Uno UNI 9175 Class 1 I EMME • DIN EN 13501-1 B-s1,d0 • IMO MSC 307(88) Annex 1 part 8 • MED Certificate IMO • IMO MSC 307(88) Annex 1 part 8 UK • MED Certificate IMO UK • CAN/ULC-S102.2 • CAN/ULC-S 109

### CLEANING RULES / NORME DI PULIZIA

Step Melange is made of Trevira CS which is a polyester material suited for environments with special requirements for cleaning. Can be wiped with Virkon S, Actichlor Plus, Prime Source ren-93 or Ethanol (70-85%). Always follow the manufacturer's instructions and finish by wiping with a damp cloth.

Step Melange è realizzato in Trevira CS, un materiale in poliesteri adatto ad ambienti con particolari esigenze di pulizia. Può essere pulito con Virkon S, Actichlor Plus, Prime Source ren-93 o etanolo (70-85%). Seguire sempre le istruzioni del produttore e finire con un panno umido.

## GATE CHAIR PP + SOFT

6000, 6010

**mara**<sup>®</sup>

CAT. B, FENICE - PUGI



601



602



603



452



301



505

### COMPOSITION / COMPOSIZIONE

75% WO 25% PA

### WEIGHT / PESO

335 ± 7% / 500 ± 7% gr./m<sup>2</sup>-gr./mtl.

### ABRASION RESISTENCE / RESISTENZA ABRASIONE

100.000 ± 20% cicli (UNI EN ISO 12947)

### CERTIFICATIONS / CERTIFICAZIONI

Misura del coefficiente di assorbimento acustico UNI EN ISO 354:2003 • Rapporto di misura del coeff. di assorbimento acustico UNI EN ISO 10534-2 • Rapp.di Prova Classe 1IM- con schiuma standard ignifuga con densità 25 kg<sup>3</sup> • BS 5852 Crib N°5 with standard Foam 20/22 Kg/cu.m-CON TRATT. A RICHIESTA • EN 1021 Part 1-2 using a standard Foam 20/22 Kg/cu.m. • Calif.Bull.117 June 2013

### CLEANING RULES / NORME DI PULIZIA

Vacuum regularly with a smooth nozzle, without brushing.

Usare con regolarità l'aspirapolvere a beccuccio liscio, senza spazzolare.

CAT. A, MIRAGE - PUGI



629



625



651



379



332



234



231



533



53



426

### COMPOSITION / COMPOSIZIONE

100% PL FR (Tr Cs)

### WEIGHT / PESO

330 ± 10% / 460 ± 10% gr./m<sup>2</sup>-gr./mtl.

### ABRASION RESISTENCE / RESISTENZA ABRASIONE

100.000 ± 20% cicli (UNI EN ISO 12947:2000)

### CERTIFICATIONS / CERTIFICAZIONI

Rapporto di misura della resistenza al flusso d'aria secondo la norma ISO 9053-2 • Classe 1 Sipari, Drappeggi, Tendaggi Classe 1 IM - Rapporto di prova • EN ISO 6940/6941: BS 5852 Crib N°5 using a CM Foam 35 Kg/cu.m. • B1 DIN 4102. • EN 1021 Part 1-2 using a CM Foam 35 Kg/cu.m. • EN 13773 Burning Behaviour: Class 1 • EN 13501-1 esp 1,2 : B-s1, • Calif.Bull.117 June 2013 • Fire Protection Classification: 5.3 • M1 + NF D 60-013:2006 AM18 • FAR.25853 Classification: yes • B1 - OENORM 3800 PART 1 + OENORM B3825 • Azimut • MED/3.19 MED/3.21: Draperies, Curtains and Bedding comp • MED annex A.1 item:A.1/3.20 Upholstered Furniture

### CLEANING RULES / NORME DI PULIZIA

Vacuum regularly with a smooth nozzle, without brushing.

Usare con regolarità l'aspirapolvere a beccuccio liscio, senza spazzolare.

## GATE CHAIR PP + SOFT

6000, 6010

# mara®

CAT. A, ECO-LEATHER GAZEBO - LEDERPLAST



06



151



1194



6986



4981



726



991

### COMPOSITION / COMPOSIZIONE

87,5 % P.V.C. Plastificato, 8,1 % Poliestere, 4,4 % Cotone

### WEIGHT / PESO

640 ± 50 g/m2 (UNI EN 2286-2:2001)

### ABRASION RESISTENCE / RESISTENZA ABRASIONE

300.000 cicli (UNI EN ISO 5470-2: 2004)

### FIRE RESISTANCE / RESISTENZA AL FUOCO

UNI 9175: 2010 Reaction ignition of upholstered furniture exposed to a small flame CLASS 1 IM • BS 1021-1: 2014 Assessment of the ignitability of upholstered furniture – Part 1: Ignition source smouldering cigarette • BS 1021-1: 2014 Assessment of the ignitability of upholstered furniture – Part 2: Ignition source match flame equivalent • BS 5852 parte 1: 1979 Match flame equivalent test • The material complies with the requirements of BS 7176: 2007+A1: 2011 for the hazard category LOW HAZARD • California Technical Bulletin 117:2013 • IMO Resolution MSC.307(88) - FTP CODE 2010 – PART 8 • AFNOR NF P 92 503 – M2 • ISO 3795: 1989 • FAR 25.853 Part 25 Appendix F Vertical test Par (a) (1) (ii)

### CLEANING RULES / NORME DI PULIZIA

Clean with damp soapy cloth and rinse well with clean water. Do not use solvents, bleaches, synthetic detergents, polishes or aerosol spray.

Pulire con tessuto inumidito ed insaponato e sciacquare bene con acqua pulita. Non usare solventi, candeggine e detergenti chimici o spray per lucidare.



**en** All the energy used in our company is 100% green and comes exclusively from renewable sources.

**it** Tutta l'energia utilizzata nella nostra azienda è 100% GREEN e proviene esclusivamente da fonti rinnovabili.

**en** As it is always seeking to improve its products, the company reserves the right to modify or upgrade the products without prior notice, at any time. Colors should be considered purely indicative. Mara's Collections are worldwide protected by the industrial property right and patents.

**it** Mara, sempre alla ricerca del miglioramento dei propri prodotti, si riserva la facoltà di apportare modifiche costruttive e funzionali in qualsiasi momento senza alcun preavviso. I colori dei materiali sono da ritenersi puramente indicativi. Tutte le collezioni Mara sono protette nel mondo dal diritto di proprietà industriale e da brevetti registrati.