

GATE RISER 6400

mara®

DESCRIPTION / DESCRIZIONE

en Gate Riser is a seat, with vertical step anchorage, suitable for gyms and stadiums. The system can be adapted to all types of steps, also on curved ones.

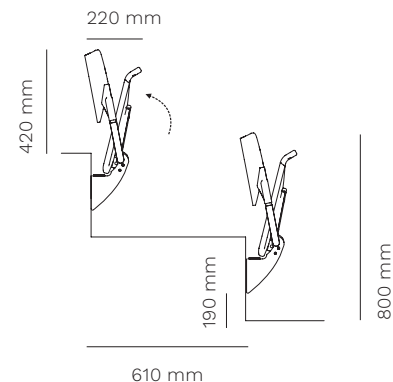
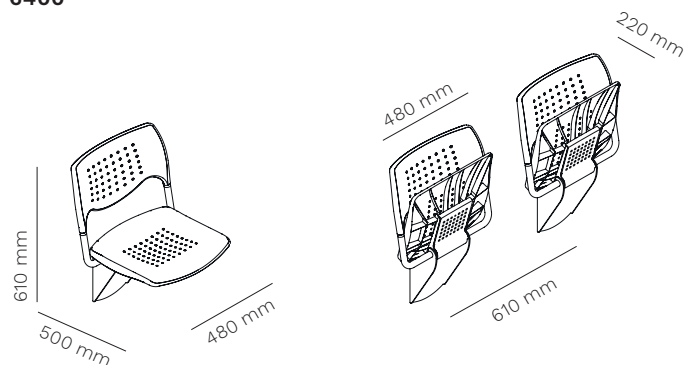
The seats are equipped with a tilting mechanism with braking system to soften the return movement. Also available the version with galvanized frame for outdoor use.

it Gate Riser è una seduta, con ancoraggio verticale a gradone, adatta per palestre e stadi. Il sistema è adattabile a tutti i tipi di gradone, anche in curva.

Le sedute sono dotate di un meccanismo di ribaltamento con sistema di frenatura per ammortizzare il movimento di ritorno. Disponibile anche la versione con struttura zincata per utilizzo outdoor.

GATE RISER
tilting seat
sedile ribaltabile

6400



fire retardant
polypropylene version
versione in
polipropilene ignifugo



CL1 IM



outdoor version
versione outdoor

ACCESSORIES / ACCESSORI



galvanized structure
struttura zincata

SEAT AND BACK / SEDUTA E SCHIENALE

polypropylene
polipropilene

fire retardant polypropylene
polipropilene ignifugo



320



370



380



340



370



380



340

FRAME / STRUTTURA

powder coated steel
acciaio verniciato



296

textured
raggrinzato
RAL 9010



301

textured
raggrinzato
RAL 7044



444

textured
raggrinzato
RAL 8004



700

textured
raggrinzato
RAL 7000



203

textured
raggrinzato
RAL 6003



111

textured
raggrinzato
RAL 5011



333

textured
raggrinzato
RAL 3003



131

textured
raggrinzato
RAL 9006



148

textured
raggrinzato
RAL 7016



120

textured
raggrinzato
RAL 9005

powder coated steel for outdoor
acciaio verniciato per outdoor



296

textured
raggrinzato
RAL 9010



301

textured
raggrinzato
RAL 7044



444

textured
raggrinzato
RAL 8004



700

textured
raggrinzato
RAL 7000



203

textured
raggrinzato
RAL 6003



111

textured
raggrinzato
RAL 5011



333

textured
raggrinzato
RAL 3003



131

textured
raggrinzato
RAL 9006



148

textured
raggrinzato
RAL 7016



120

textured
raggrinzato
RAL 9005

en Our types of metals include: chromed metals and painted metals. Do not use acid or alkaline based cleaning products. Do not use detergents, steel wool, dishwashing detergents or the like. Sharp or pointed objects may damage the surface. Any hot or wet object may cause surface damage. Clean the surface regularly with a soft cloth to remove dust. To remove light dirt, use a soft cloth and a neutral household cleaner.

it Le nostre tipologie di metallo comprendono: metalli cromati e metalli verniciati. Non utilizzare prodotti per la pulizia a base acida o alcalina. Non utilizzare detersivi, lana di acciaio, detersivi per stoviglie o simili. Oggetti appuntiti o taglienti possono danneggiare la superficie. Qualsiasi oggetto caldo o bagnato potrebbe provocare danni alla superficie. Pulire la superficie regolarmente con un panno soffice per rimuovere la polvere. Per rimuovere lo sporco leggero utilizzare un panno soffice e un prodotto per le pulizie di casa neutro.



en All the energy used in our company is 100% green and comes exclusively from renewable sources.

it Tutta l'energia utilizzata nella nostra azienda è 100% GREEN e proviene esclusivamente da fonti rinnovabili.

en As it is always seeking to improve its products, the company reserves the right to modify or upgrade the products without prior notice, at any time. Colors should be considered purely indicative. Mara's Collections are worldwide protected by the industrial property right and patents.

it Mara, sempre alla ricerca del miglioramento dei propri prodotti, si riserva la facoltà di apportare modifiche costruttive e funzionali in qualsiasi momento senza alcun preavviso. I colori dei materiali sono da ritenersi puramente indicativi. Tutte le collezioni Mara sono protette nel mondo dal diritto di proprietà industriale e da brevetti registrati.