

# ARGO LIBRO METAL

## 286METAL



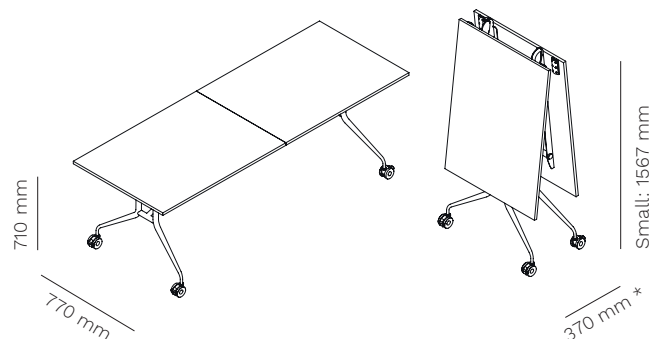
### DESCRIPTION / DESCRIZIONE

**en** Argo Libro Metal allows a monochromatic and mono-material configuration. Available in a wide range of sizes, it can be used for conferences, meetings, coworking and training spaces giving a great flexibility. The mechanical folding system allows one person only to easily open the table. Once closed it can be troubleless moved through doors and elevators as well as stored in small space. The table is equipped with the exclusive antishock system, designed and patented by Mara, which is able to keep the user's hands safe when opening the table. **100% recyclable.**

**it** Argo Libro Metal è la versione con piano in metallo che permette una configurazione del prodotto monocromatica e monomaterica. Disponibile in un'ampia gamma di finiture, può essere utilizzato per conferenze, riunioni, co-working e training, dando agli spazi un'ampia flessibilità d'utilizzo. Il sistema di chiusura meccanico rende questo tavolo facilmente manovrabile da una sola persona. Una volta richiuso passa con facilità da porte e ascensori e può essere riposto anche in piccoli spazi. Il tavolo è dotato dell'esclusivo sistema antishock brevettato Mara, in grado di tenere in sicurezza le mani dell'utilizzatore durante l'apertura. **100% riciclabile.**

ARGO LIBRO METAL  
folding table on castors  
tavolo pieghevole su ruote

286METAL



top  
Small: 2000/2400/2800 x 800 mm

\* with tops: min 390 mm - max 470 mm



**patented system**  
sistema brevettato



**UNI EN 15372:2016**



**stackable**  
impilabile



**frame delivered assembled**  
telaio fornito montato



<b>1 FRAME 286METAL</b> 1 TELAIO 286METAL	<b>33 kg</b>	<b>1 pc</b> 0,65 mc	<b>1 pc /</b> EU pallet 80x60x185h cm
			<b>2 pcs /</b> EU pallet 120x80x185h cm

### FRAME / STRUTTURA

**powder coated steel**  
acciaio verniciato



**296 textured**  
raggrinzato  
RAL 9010



**301 textured**  
raggrinzato  
RAL 7044



**444 textured**  
raggrinzato  
RAL 8004



**700 textured**  
raggrinzato  
RAL 7000



**203 textured**  
raggrinzato  
RAL 6003



**111 textured**  
raggrinzato  
RAL 5011



**333 textured**  
raggrinzato  
RAL 3003



**131 textured**  
raggrinzato  
RAL 9006



**148 textured**  
raggrinzato  
RAL 7016



**120 textured**  
raggrinzato  
RAL 9005

## ARGO LIBRO METAL 286METAL

**mara**<sup>®</sup>

TOP / PIANO

**powder coated steel**  
acciaio verniciato



**296**  
**textured**  
raggrinzato  
RAL 9010



**301**  
**textured**  
raggrinzato  
RAL 7044



**444**  
**textured**  
raggrinzato  
RAL 8004



**700**  
**textured**  
raggrinzato  
RAL 7000



**203**  
**textured**  
raggrinzato  
RAL 6003



**111**  
**textured**  
raggrinzato  
RAL 5011



**333**  
**textured**  
raggrinzato  
RAL 3003



**131**  
**textured**  
raggrinzato  
RAL 9006



**148**  
**textured**  
raggrinzato  
RAL 7016



**120**  
**textured**  
raggrinzato  
RAL 9005

## CLEANING AND MAINTENANCE / PULIZIA E MANUTENZIONE

STEEL / ACCIAIO

**en** Our types of metals include: chromed metals and painted metals. Do not use acid or alkaline based cleaning products. Do not use detergents, steel wool, dishwashing detergents or the like. Sharp or pointed objects may damage the surface. Any hot or wet object may cause surface damage. Clean the surface regularly with a soft cloth to remove dust. To remove light dirt, use a soft cloth and a neutral household cleaner.

**it** Le nostre tipologie di metallo comprendono: metalli cromati e metalli verniciati. Non utilizzare prodotti per la pulizia a base acida o alcalina. Non utilizzare detergenti, lana di acciaio, detersivi per stoviglie o simili. Oggetti appuntiti o taglienti possono danneggiare la superficie. Qualsiasi oggetto caldo o bagnato potrebbe provocare danni alla superficie. Pulire la superficie regolarmente con un panno soffice per rimuovere la polvere. Per rimuovere lo sporco leggero utilizzare un panno soffice e un prodotto per le pulizie di casa neutro.

## INCLUDED ACCESSORIES / ACCESSORI INCLUSI



**antishock system**  
sistema antishock



**locking system and tops alignment**  
sistema di chiusura e allineamento piani

### K075



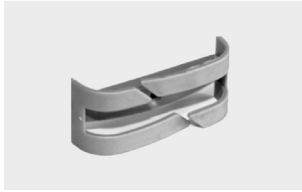
**kit of 4 castors Ø 75 mm with integrated brakes**  
kit 4 ruote Ø 75 mm con freni integrati

**ARGO LIBRO METAL**  
286METAL

**mara**<sup>®</sup>

**ACCESSORIES / ACCESSORI**

**350P**



**plastic cables-fixer for table top**  
portacavi in plastica per piano

**500DROLL**



**mobile storage system, on castors**  
cassettiera mobile su ruote

**300**



**cpu holder**  
portaserver

**K100 \***



**kit of 4 castors Ø 100 mm with integrated brakes**  
kit 4 ruote Ø 100 mm con freni integrati

**\* the table will be 25 mm higher**  
\* il tavolo si alzerà di 25 mm



**en All the energy used in our company is 100% green and comes exclusively from renewable sources.**

**it** Tutta l'energia utilizzata nella nostra azienda è 100% GREEN e proviene esclusivamente da fonti rinnovabili.

**en As it is always seeking to improve its products, the company reserves the right to modify or upgrade the products without prior notice, at any time. Colors should be considered purely indicative. Mara's Collections are worldwide protected by the industrial property right and patents.**

**it** Mara, sempre alla ricerca del miglioramento dei propri prodotti, si riserva la facoltà di apportare modifiche costruttive e funzionali in qualsiasi momento senza alcun preavviso. I colori dei materiali sono da ritenersi puramente indicativi. Tutte le collezioni Mara sono protette nel mondo dal diritto di proprietà industriale e da brevetti registrati.