

**LOTO 100% RECYCLED BENCH**  
3400L

**mara**<sup>®</sup>

**DESCRIPTION / DESCRIZIONE**

**en** The attention to the sustainability of the environment is a fundamental value for the brand. Loto is a collection featuring a polypropylene shell with a simple and yet essential silhouette.

**Version in recyclable and recycled polypropylene that comes from the regeneration of certified post-consumer plastics. Loto Recycled Bench is modern, lively and expressive. The possibility of upholstery allows for further customisation in terms of aesthetics and colours.**

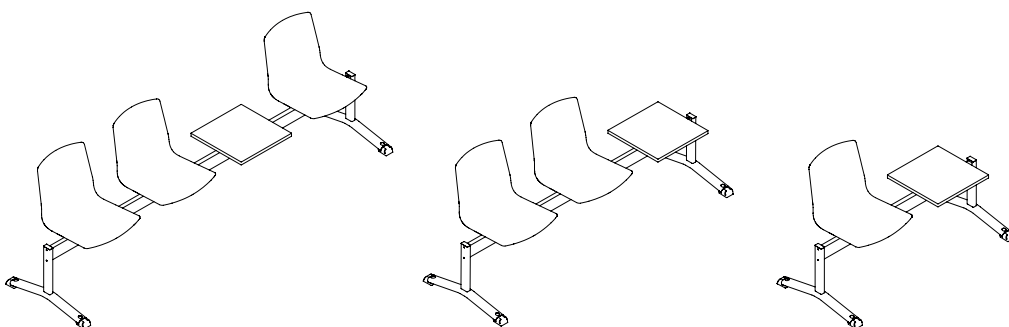
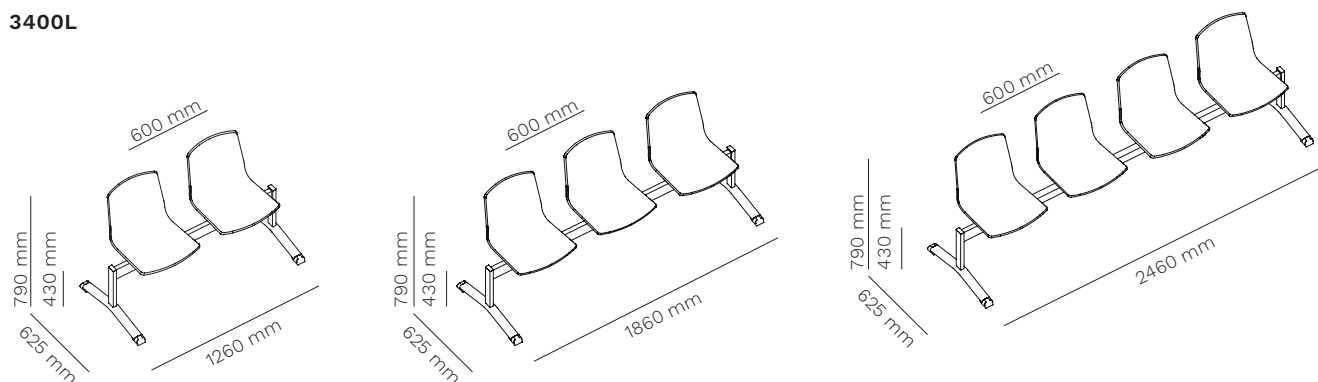
**it** L'attenzione verso la sostenibilità ambientale è un valore fondamentale del brand.

Loto è una collezione caratterizzata da una scocca in polipropilene dalla silhouette semplice ed essenziale. La plastica riciclata impiegata in sostituzione della plastica vergine proviene dalla rigenerazione di plastiche post-consumo certificate.

Loto Recycled Bench è moderna, vivace ed espressiva. La possibilità di imbottitura ne permette un'ulteriore personalizzazione in termini estetico-cromatici.

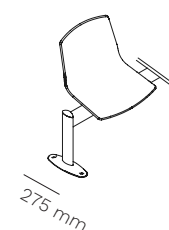
LOTO RECYCLED BENCH  
**bench with 2, 3 or 4 seats**  
panca con 2, 3 o 4 sedute

**3400L**

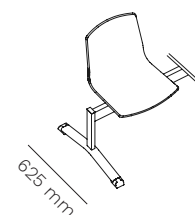


top 490 x 490 mm

**leg for fixation to the floor**  
piede per fissaggio a pavimento



**free standing leg**  
piede d'appoggio



**100% recycled polypropylene**  
polipropilene 100% riciclato



**fire retardant polypropylene version**  
versione in polipropilene ignifugo



**fire retardant upholsteries**  
rivestimenti ignifughi

# LOTO 100% RECYCLED BENCH 3400L

# mara®

## ACCESSORIES / ACCESSORI

3009



**front upholstered shell**  
scocca frontale imbottita

3001 - 3002



**armrest**  
bracciolo

3003 ABS



**armrest + ABS tablet**  
bracciolo + tavoletta ABS

3003L



**armrest + multilayer tablet**  
bracciolo + tavoletta  
multistrato

## SHELL / SCOCCA

**100% recycled polypropylene**  
polipropilene 100% riciclato



**390**  
**light grey**  
grigio  
chiaro



**391**  
**rose**  
rosa



**392**  
**sage green**  
verde salvia

**fire retardant polypropylene**  
polipropilene ignifugo



**370**  
**anthracite**  
antracite

## FRAME / STRUTTURA

**powder coated steel, chromed**  
acciaio verniciato, cromato



**296**  
**textured**  
raggrinzato  
RAL 9010



**444**  
**textured**  
raggrinzato  
RAL 8004



**700**  
**textured**  
raggrinzato  
RAL 7000



**203**  
**textured**  
raggrinzato  
RAL 6003



**120**  
**textured**  
raggrinzato  
RAL 9005



**333**  
**textured**  
raggrinzato  
RAL 3003



**111**  
**textured**  
raggrinzato  
RAL 5011



**301**  
**textured**  
raggrinzato  
RAL 7044



**131**  
**textured**  
raggrinzato  
RAL 9006



**148**  
**textured**  
raggrinzato  
RAL 7016

# LOTO 100% RECYCLED BENCH 3400L

# mara®

## CLEANING AND MAINTENANCE / PULIZIA E MANUTENZIONE

### STEEL / ACCIAIO

**en** Our types of metals include: chromed metals and painted metals. Do not use acid or alkaline based cleaning products. Do not use detergents, steel wool, dishwashing detergents or the like. Sharp or pointed objects may damage the surface. Any hot or wet object may cause surface damage. Clean the surface regularly with a soft cloth to remove dust. To remove light dirt, use a soft cloth and a neutral household cleaner.

**it** Le nostre tipologie di metallo comprendono: metalli cromati e metalli verniciati. Non utilizzare prodotti per la pulizia a base acida o alcalina. Non utilizzare detergenti, lana di acciaio, detersivi per stoviglie o simili. Oggetti appuntiti o taglienti possono danneggiare la superficie. Qualsiasi oggetto caldo o bagnato potrebbe provocare danni alla superficie. Pulire la superficie regolarmente con un panno soffice per rimuovere la polvere. Per rimuovere lo sporco leggero utilizzare un panno soffice e un prodotto per le pulizie di casa neutro.

### SHELL / SCOCCA

**fire retardant upholsteries**  
rivestimenti ignifughi



### CAT. B, STEP MELANGE - GABRIEL



60011



64159



68121

### COMPOSITION / COMPOSIZIONE

100% Trevira cs

### WEIGHT / PESO

470 g/lm, 15,16 oz/lin.yd

### ABRASION RESISTENCE / RESISTENZA ABRASIONE

100.000 rubs martindale (EN ISO 12947-2), 100,000 double rubs wyzenbeek (ASTM D4157-07) (heavy duty upholstery)

### FIRE RESISTANCE / RESISTENZA AL FUOCO

DIN 4102 - B1 • NFP 92-503/504/505 M1 • BS EN 1021 1&2 Cigarette and Match • BS EN 1021-1 Cigarette • BS 5852 Crib 5 • ÖNORM A3800-B1-B3825-Q1 UK • FAR/JAR 25.853 (a) (i) (ii) • AM 18 - NF D 60-013-(only for fabric) • CA TB 117-2013 • Class Uno UNI 9175 Class 1 I EMME • DIN EN 13501-1 B-s1,d0 • IMO MSC 307(88) Annex 1 part 8 • MED Certificate IMO • IMO MSC 307(88) Annex 1 part 8 UK • MED Certificate IMO UK • CAN/ULC-S102.2 • CAN/ULC-S 109

### CLEANING RULES / NORME DI PULIZIA

Step Melange is made of Trevira CS which is a polyester material suited for environments with special requirements for cleaning. Can be wiped with Virkon S, Actichlor Plus, Prime Source ren-93 or Ethanol (70-85%). Always follow the manufacturer's instructions and finish by wiping with a damp cloth.

Step Melange è realizzato in Trevira CS, un materiale in poliestere adatto ad ambienti con particolari esigenze di pulizia. Può essere pulito con Virkon S, Actichlor Plus, Prime Source ren-93 o etanolo (70-85%). Seguire sempre le istruzioni del produttore e finire con un panno umido.

# LOTO 100% RECYCLED BENCH 3400L

# mara®

CAT. A, MIRAGE - PUGI



651

## COMPOSITION / COMPOSIZIONE

100% PL FR (Tr Cs)

## WEIGHT / PESO

330 ± 10% / 460 ± 10% gr./m<sup>2</sup>-gr./mtl.

## ABRASION RESISTENCE / RESISTENZA ABRASIONE

100.000 ± 20% cicli (UNI EN ISO 12947:2000)

## CERTIFICATIONS / CERTIFICAZIONI

Rapporto di misura della resistenza al flusso d'aria secondo la norma ISO 9053-2 • Classe 1 Sipari, Drappeggi, Tendaggi  
Classe 1 IM - Rapporto di prova • EN ISO 6940/6941: BS 5852  
Crib N°5 using a CM Foam 35 Kg/cu.m. • B1 DIN 4102. • EN 1021 Part 1-2 using a CM Foam 35 Kg/cu.m. • EN 13773 Burning Behaviour: Class 1 • EN 13501-1 esp 1,2 : B-s1, • Calif.Bull.117 June 2013 • Fire Protection Classification: 5.3 • M1 + NF D 60-013:2006 AM18 • FAR.25853 Classification: yes • B1 - OENORM 3800 PART 1 + OENORM B3825 • Azimut • MED/3.19 MED/3.21: Draperies, Curtains and Bedding comp • MED annex A.1 item:A.1/3.20 Upholstered Furniture

## CLEANING RULES / NORME DI PULIZIA

**Vacuum regularly with a smooth nozzle, without brushing.**

Usare con regolarità l'aspirapolvere a beccuccio liscio, senza spazzolare.



**en** All the energy used in our company is 100% green and comes exclusively from renewable sources.

**it** Tutta l'energia utilizzata nella nostra azienda è 100% GREEN e proviene esclusivamente da fonti rinnovabili.

**en** As it is always seeking to improve its products, the company reserves the right to modify or upgrade the products without prior notice, at any time. Colors should be considered purely indicative. Mara's Collections are worldwide protected by the industrial property right and patents.

**it** Mara, sempre alla ricerca del miglioramento dei propri prodotti, si riserva la facoltà di apportare modifiche costruttive e funzionali in qualsiasi momento senza alcun preavviso. I colori dei materiali sono da ritenersi puramente indicativi. Tutte le collezioni Mara sono protette nel mondo dal diritto di proprietà industriale e da brevetti registrati.