

LOTO BENCH
3400L

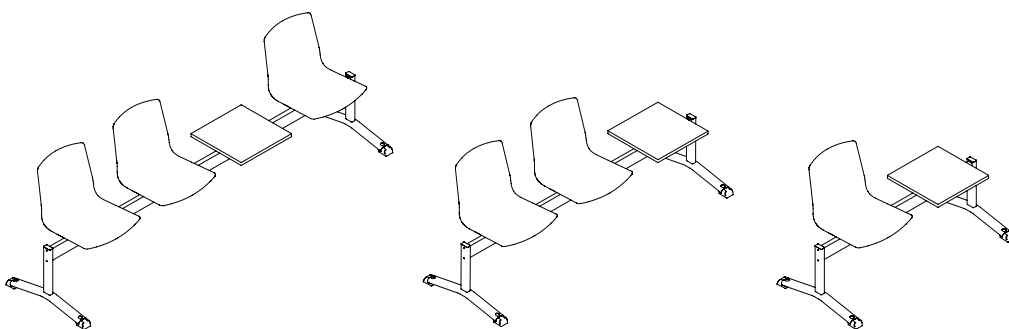
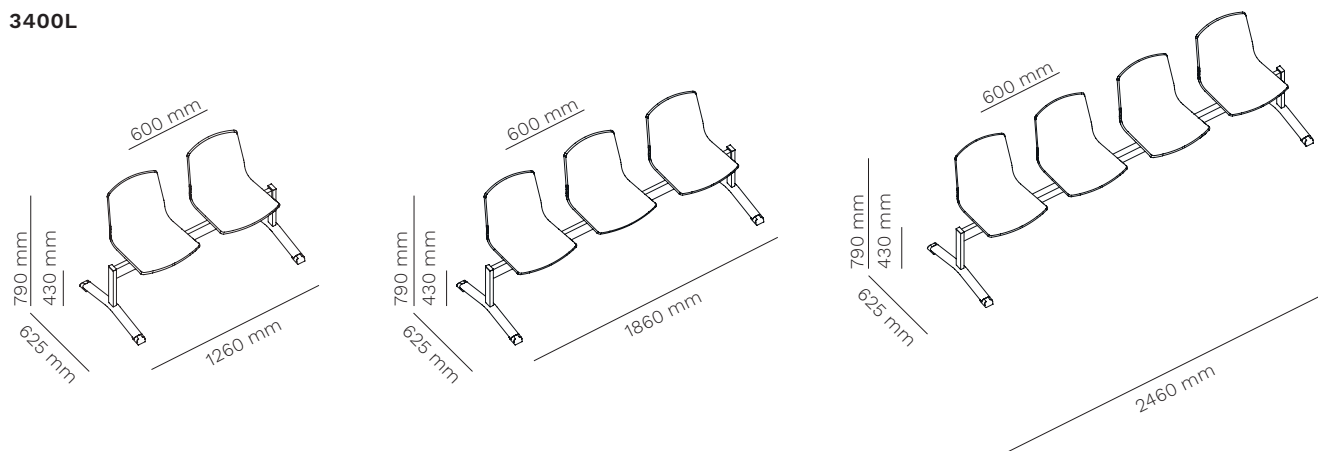
DESCRIPTION / DESCRIZIONE

en Loto is a collection featuring a polypropylene shell with a simple and yet essential silhouette. Loto Bench is modern, lively and expressive. The possibility of upholstery allows for further customisation in terms of aesthetics and colours.

it Loto è una collezione caratterizzata da una scocca in polipropilene dalla silhouette semplice ed essenziale. Loto Bench è moderna, vivace ed espressiva. La possibilità di imbottitura ne permette un'ulteriore personalizzazione in termini estetico-cromatici.

LOTO BENCH
bench with 2, 3 or 4 seats
panca con 2, 3 o 4 sedute

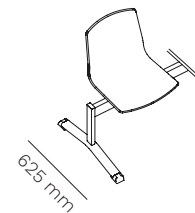
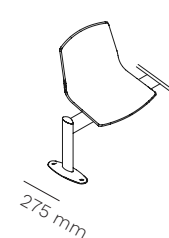
3400L



top 490 x 490 mm

leg for fixation to the floor
piede per fissaggio a pavimento

free standing leg
piede d'appoggio



fire retardant polypropylene version
versione in polipropilene ignifugo



fire retardant upholsteries
rivestimenti ignifughi

LOTO BENCH 3400L

mara®

ACCESSORIES / ACCESSORI

3009



front upholstered shell
scocca frontale imbottita

3001 - 3002



armrest
bracciolo

3003 ABS



armrest + ABS tablet
bracciolo + tavoletta ABS

3003L



armrest + multilayer tablet
bracciolo + tavoletta multistrato

SHELL / SCOCCA

polypropylene
polipropilene



390
light grey
grigio
chiaro



391
rose
rosa



392
sage green
verde salvia

fire retardant polypropylene
polipropilene ignifugo



370
anthracite
antracite

FRAME / STRUTTURA

powder coated steel, chromed
acciaio verniciato, cromato



296
textured
raggrinzato
RAL 9010



444
textured
raggrinzato
RAL 8004



700
textured
raggrinzato
RAL 7000



203
textured
raggrinzato
RAL 6003



120
textured
raggrinzato
RAL 9005



333
textured
raggrinzato
RAL 3003



111
textured
raggrinzato
RAL 5011



301
textured
raggrinzato
RAL 7044



131
textured
raggrinzato
RAL 9006



148
textured
raggrinzato
RAL 7016

CLEANING AND MAINTENANCE / PULIZIA E MANUTENZIONE

STEEL / ACCIAIO

en Our types of metals include: chromed metals and painted metals. Do not use acid or alkaline based cleaning products. Do not use detergents, steel wool, dishwashing detergents or the like. Sharp or pointed objects may damage the surface. Any hot or wet object may cause surface damage. Clean the surface regularly with a soft cloth to remove dust. To remove light dirt, use a soft cloth and a neutral household cleaner.

it Le nostre tipologie di metallo comprendono: metalli cromati e metalli verniciati. Non utilizzare prodotti per la pulizia a base acida o alcalina. Non utilizzare detersivi, lana di acciaio, detersivi per stoviglie o simili. Oggetti appuntiti o taglienti possono danneggiare la superficie. Qualsiasi oggetto caldo o bagnato potrebbe provocare danni alla superficie. Pulire la superficie regolarmente con un panno soffice per rimuovere la polvere. Per rimuovere lo sporco leggero utilizzare un panno soffice e un prodotto per le pulizie di casa neutro.

LOTO BENCH 3400L

mara®

SHELL / SCOCCA

fire retardant upholsteries
rivestimenti ignifughi



CAT. B, STEP MELANGE - GABRIEL



60011



64159



68121

COMPOSITION / COMPOSIZIONE

100% Trevira cs

WEIGHT / PESO

470 g/lm, 15,16 oz/lin.yd

ABRASION RESISTENCE / RESISTENZA ABRASIONE

100.000 rubs martindale (EN ISO 12947-2), 100,000 double rubs wyzenbeek (ASTM D4157-07) (heavy duty upholstery)

FIRE RESISTANCE / RESISTENZA AL FUOCO

DIN 4102 - B1 • NFP 92-503/504/505 M1 • BS EN 1021 1&2 Cigarette and Match • BS EN 1021-1 Cigarette • BS 5852 Crib 5 • ÖNORM A3800-B1-B3825-Q1 UK • FAR/JAR 25.853 (a) (i) (ii) • AM 18 - NF D 60-013-(only for fabric) • CA TB 117-2013 • Class Uno UNI 9175 Class 1 I EMME • DIN EN 13501-1 B-s1,d0 • IMO MSC 307(88) Annex 1 part 8 • MED Certificate IMO • IMO MSC 307(88) Annex 1 part 8 UK • MED Certificate IMO UK • CAN/ULC-S102.2 • CAN/ULC-S 109

CLEANING RULES / NORME DI PULIZIA

Step Melange is made of Trevira CS which is a polyester material suited for environments with special requirements for cleaning. Can be wiped with Virkon S, Actichlor Plus, Prime Source ren-93 or Ethanol (70-85%). Always follow the manufacturer's instructions and finish by wiping with a damp cloth.

Step Melange è realizzato in Trevira CS, un materiale in poliestere adatto ad ambienti con particolari esigenze di pulizia. Può essere pulito con Virkon S, Actichlor Plus, Prime Source ren-93 o etanolo (70-85%). Seguire sempre le istruzioni del produttore e finire con un panno umido.

CAT. A, MIRAGE - PUGI



332



426



231



533



651

COMPOSITION / COMPOSIZIONE

100% PL FR (Tr Cs)

WEIGHT / PESO

330 ± 10% / 460 ± 10% gr./m²-gr./mtl.

ABRASION RESISTENCE / RESISTENZA ABRASIONE

100.000 ± 20% cicli (UNI EN ISO 12947:2000)

CERTIFICATIONS / CERTIFICAZIONI

Rapporto di misura della resistenza al flusso d'aria secondo la norma ISO 9053-2 • Classe 1 Sipari, Drappeggi, Tendaggi Classe 1 IM - Rapporto di prova • EN ISO 6940/6941: BS 5852 Crib N°5 using a CM Foam 35 Kg/cu.m. • B1 DIN 4102. • EN

1021 Part 1-2 using a CM Foam 35 Kg/cu.m. • EN 13773 Burning Behaviour: Class 1 • EN 13501-1 esp 1,2 : B-s1, • Calif.Bull.117 June 2013 • Fire Protection Classification: 5.3 • M1 + NF D 60-013:2006 AM18 • FAR.25853 Classification: yes • B1 - OENORM 3800 PART 1 + OENORM B3825 • Azimut • MED/3.19 MED/3.21: Draperies, Curtains and Bedding comp • MED annex A.1 item:A.1/3.20 Upholstered Furniture

CLEANING RULES / NORME DI PULIZIA

Vacuum regularly with a smooth nozzle, without brushing.

Usare con regolarità l'aspirapolvere a beccuccio liscio, senza spazzolare.



en All the energy used in our company is 100% green and comes exclusively from renewable sources.

it Tutta l'energia utilizzata nella nostra azienda è 100% GREEN e proviene esclusivamente da fonti rinnovabili.

en As it is always seeking to improve its products, the company reserves the right to modify or upgrade the products without prior notice, at any time. Colors should be considered purely indicative. Mara's Collections are worldwide protected by the industrial property right and patents.

it Mara, sempre alla ricerca del miglioramento dei propri prodotti, si riserva la facoltà di apportare modifiche costruttive e funzionali in qualsiasi momento senza alcun preavviso. I colori dei materiali sono da ritenersi puramente indicativi. Tutte le collezioni Mara sono protette nel mondo dal diritto di proprietà industriale e da brevetti registrati.