

SIMPLE CHAIR

107F

mara®

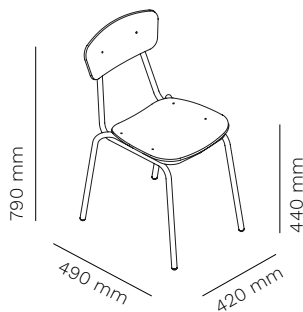
DESCRIPTION / DESCRIZIONE

en Simple collection combines the simplicity and essentiality of shapes with lightness and practicality. The strong connotation to the chairs of the Seventies combined with the industrial style that characterises it makes it suitable for both modern and, at the same time, classic environments. Simple is a collection of seating ideal for cafés, bakeries and restaurant but also for break areas and home. Available also with upholstered seat and back.

it La collezione Simple unisce la semplicità delle forme a leggerezza e praticità. La forte connotazione alle sedie tipiche degli anni Settanta, unita allo stile industrial che la caratterizza, la rende adatta sia in ambienti moderni che classici. Simple è una collezione di sedute ideale per caffetterie, bakery e ristoranti ma anche per aree break e per contesti residenziali. Disponibile anche nella versione con sedile e schienale imbottiti.

SIMPLE WOOD CHAIR
wood seat, 4 legs Ø 20 mm
seduta in legno, 4 gambe Ø 20 mm

107F



fire retardant upholsteries
rivestimenti ignifughi



version with FSC® certified
versione con certificato FSC®



107F stackable up to 6 pcs
impilabile fino a 6 pezzi



4 SIMPLE WOOD CHAIRS / 107F	3,8 kg / cad	1 pc 0,48 mc	4 pcs / EU pallet
------------------------------------	---------------------	------------------------	--------------------------

SEAT AND BACK / SEDILE E SCHIENALE

multilayer seat and back
sedile e schienale in multistrato



black stained beech
faggio naturale tinto nero

SIMPLE CHAIR 107F

mara®

FRAME / STRUTTURA

powder coated steel
acciaio verniciato



296
textured
raggrinzato
RAL 9010



301
textured
raggrinzato
RAL 7044



444
textured
raggrinzato
RAL 8004



700
textured
raggrinzato
RAL 7000



203
textured
raggrinzato
RAL 6003



111
textured
raggrinzato
RAL 5011



333
textured
raggrinzato
RAL 3003



131
textured
raggrinzato
RAL 9006



148
textured
raggrinzato
RAL 7016



120
textured
raggrinzato
RAL 9005

CLEANING AND MAINTENANCE / PULIZIA E MANUTENZIONE

STEEL / ACCIAIO

en Our types of metals include: **chromed metals and painted metals. Do not use acid or alkaline based cleaning products. Do not use detergents, steel wool, dishwashing detergents or the like. Sharp or pointed objects may damage the surface. Any hot or wet object may cause surface damage. Clean the surface regularly with a soft cloth to remove dust. To remove light dirt, use a soft cloth and a neutral household cleaner.**

it Le nostre tipologie di metallo comprendono: metalli cromati e metalli verniciati. Non utilizzare prodotti per la pulizia a base acida o alcalina. Non utilizzare detergenti, lana di acciaio, detersivi per stoviglie o simili. Oggetti appuntiti o taglienti possono danneggiare la superficie. Qualsiasi oggetto caldo o bagnato potrebbe provocare danni alla superficie. Pulire la superficie regolarmente con un panno soffice per rimuovere la polvere. Per rimuovere lo sporco leggero utilizzare un panno soffice e un prodotto per le pulizie di casa neutro.



en All the energy used in our company is 100% green and comes exclusively from renewable sources.

it Tutta l'energia utilizzata nella nostra azienda è 100% GREEN e proviene esclusivamente da fonti rinnovabili.

en As it is always seeking to improve its products, the company reserves the right to modify or upgrade the products without prior notice, at any time. Colors should be considered purely indicative. Mara's Collections are worldwide protected by the industrial property right and patents.

it Mara, sempre alla ricerca del miglioramento dei propri prodotti, si riserva la facoltà di apportare modifiche costruttive e funzionali in qualsiasi momento senza alcun preavviso. I colori dei materiali sono da ritenersi puramente indicativi. Tutte le collezioni Mara sono protette nel mondo dal diritto di proprietà industriale e da brevetti registrati.