

220  
220

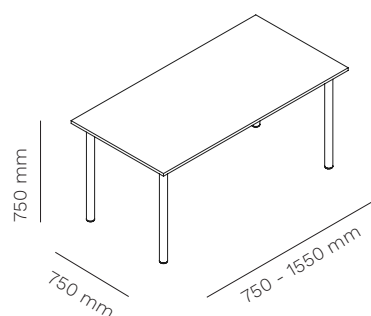
**mara**<sup>®</sup>

## DESCRIPTION / DESCRIZIONE

**en** A table designed for contract use with a steel frame that can be easily disassembled and that can be stored in a space-saving manner.  
Frame entirely made in steel and legs diameter 50 mm fixed to the structure by means of interlocking, without screws.  
Easily movable with trolley on which can be stacked more than ten tables.

**it** Un tavolo pensato per utilizzo contract con struttura in acciaio facilmente smontabile che permette di essere riposto riducendo l'ingombro.  
Struttura interamente in acciaio e gambe diametro 50 mm fissate mediante incastro, senza viti.  
Facilmente spostabile con carrello su cui possono essere impilati più di dieci tavoli.

220  
4 legs, Ø 50 mm  
4 gambe, Ø 50 mm  
220



top  
800 - 1600 x 800 mm



**version with FSC®  
certified top**  
versione con piano  
certificato FSC®

## ACCESSORIES / ACCESSORI

511PLUS



**top access with flip cover**  
passacavi con sportello

511EPLUS



**top access with  
multifunctional sockets**  
passacavi con prese  
multifunzione

PASD60



**multifunctional sockets**  
Ø 60 mm  
prese multifunzione  
Ø 60 mm

PASD80



**multifunctional sockets  
with wireless charging**  
Ø 80 mm  
prese multifunzione con  
ricarica wireless Ø 80 mm

220  
220

**mara**<sup>®</sup>

500DROLL



**mobile storage system, on castors**  
cassettiera mobile su ruote

300



**cpu holder**  
portaserver

350P



**plastic cables-fixer for table top**  
portacavi in plastica per piano

8001



**hanging cpu holder**  
portaserver pensile

215V



**cable tray to fix under top (2,7kg)**  
vasca porta cavi fissaggio sotto piano (2,7 kg)

200



**trolley**  
carrello

**FRAME / STRUTTURA**

**powder coated steel**  
acciaio verniciato



**chromed steel**  
acciaio cromato



**TOP / PIANO**

**standard colour and material effect laminate tops**  
piani standard in laminato colore ed effetto materico



**STANDARDS AND CERTIFICATES / NORME E CERTIFICATI**  
Dimensional tolerance related to the thickness  $\pm 0,3$  mm • Dimensional tolerance related to the sizes  $\pm 5,0$  mm • Resistance to scratching EN 438-2:2016 Class 3 • Resistance to staining EN 438-2:2016 Group 1 e 2: Class  $\geq 4$  Group 3: Class  $\geq 4$  • Resistance to dry heat (160°C/20') - EN 438-2 Class 4 • Lightfastness (xenon arc) EN 438-2 Grayscale classification  $\geq 4$

• Resistance to steam EN 438-2 Class 4 • Resistance to surface wear EN 438-2 Rotation value IP  $\geq 150$  • Resistance to damp heat (100°C/20') - EN 438-2 Class 4

TOP / PIANO

**standard colour and wood melamine tops**  
piani standard in nobilitato colore e legno



**white**  
bianco



**magnolia**



**light grey**  
grigio  
chiaro



**anthracite**  
antracite



**black**  
nero



**whitened oak**  
rovere  
sbiancato



**natural oak**  
rovere  
naturale



**grey oak**  
rovere  
grigio



**black oak**  
rovere  
nero



**walnut**  
noce

**STANDARDS AND CERTIFICATES / NORME E CERTIFICATI**

Dimensional tolerance related to the sizes  $\pm 5,0$  mm • Resistance to scratching 1,5 N • Resistance to cigarette burning 3 grade - moderate change in gloss level and/or moderate brown spots • Resistance to surface wear Rotation value IP < 50 • Rotation value WR < 150 • Risk of breakage  $\geq 3$  group • Dimensional tolerance related to the thickness  $15 \leq X \leq 20$  mm :  $\pm 0,3$  mm X < 20 mm :  $\pm 0,5$  mm • Resistance to staining  $\geq 3$  group

• Resistance to steam 4 grade - moderate change in gloss level and/or color • Surface imperfections Prolate imperfections: < 20 mm/m Punctiform imperfections: < 2 mm<sup>2</sup>/m<sup>2</sup> • Lightfastness (xenon arc) > 6 group

**CLEANING AND MAINTENANCE / PULIZIA E MANUTENZIONE**

**STEEL / ACCIAIO**

**en** Our types of metals include: chromed metals and painted metals. Do not use acid or alkaline based cleaning products. Do not use detergents, steel wool, dishwashing detergents or the like. Sharp or pointed objects may damage the surface. Any hot or wet object may cause surface damage. Clean the surface regularly with a soft cloth to remove dust. To remove light dirt, use a soft cloth and a neutral household cleaner.

**it** Le nostre tipologie di metallo comprendono: metalli cromati e metalli verniciati. Non utilizzare prodotti per la pulizia a base acida o alcalina. Non utilizzare detergenti, lana di acciaio, detersivi per stoviglie o simili. Oggetti appuntiti o taglienti possono danneggiare la superficie. Qualsiasi oggetto caldo o bagnato potrebbe provocare danni alla superficie. Pulire la superficie regolarmente con un panno soffice per rimuovere la polvere. Per rimuovere lo sporco leggero utilizzare un panno soffice e un prodotto per le pulizie di casa neutro.

**CHROMED STEEL AND ALUMINIUM POLISHED / ACCIAIO CROMATO E ALLUMINIO LUCIDO**

**en** Do not use acid or alkaline based cleaning products. Do not use detergents, steel wool, dishwashing detergents or the like. Sharp or pointed objects may damage the surface. Any hot or wet object may cause surface damage. Clean the surface regularly with a soft cloth to remove dust. To remove light dirt, use a soft cloth and a neutral household cleaner

**it** Non utilizzare prodotti per la pulizia a base acida o alcalina. Non utilizzare detergenti, lana di acciaio, detersivi per stoviglie o simili. Oggetti appuntiti o taglienti possono danneggiare la superficie. Qualsiasi oggetto caldo o bagnato potrebbe provocare danni alla superficie. Pulire la superficie regolarmente con un panno soffice per rimuovere la polvere. Per rimuovere lo sporco leggero utilizzare un panno soffice e un prodotto per le pulizie di casa neutro.

**LAMINATE AND MELAMINE / LAMINATI E NOBILITATI**

**en** Laminates and melamine products guarantee high performance in terms of resistance to scratches, shocks and abrasions. Keep furniture away from direct sunlight; furniture in direct sunlight may tend to discolour over time. Do not use acid or alkaline based cleaning products. Sharp or pointed objects can damage the surface. Laminate and melamine furniture can be cleaned using a mixture of liquid soap and hot water. Rinse with cold water and dry with a paper towel or damp cloth.

**it** Laminati e nobilitati garantiscono alte prestazioni di resistenza ai graffi, agli urti e alle abrasioni. Mantenere i mobili lontani dalla luce diretta del sole; i mobili che si trovano alla luce diretta del sole potrebbero tendere a scolorire nel tempo. Non utilizzare prodotti per la pulizia a base acida o alcalina. Oggetti appuntiti o taglienti possono danneggiare la superficie. E' possibile effettuare la pulizia dei mobili in laminato e nobilitato usando una miscela di sapone liquido e acqua calda. Sciacquare con acqua fredda e asciugare con un tovagliolo di carta o un panno umido.

# CPU HOLDER PORTASERVER

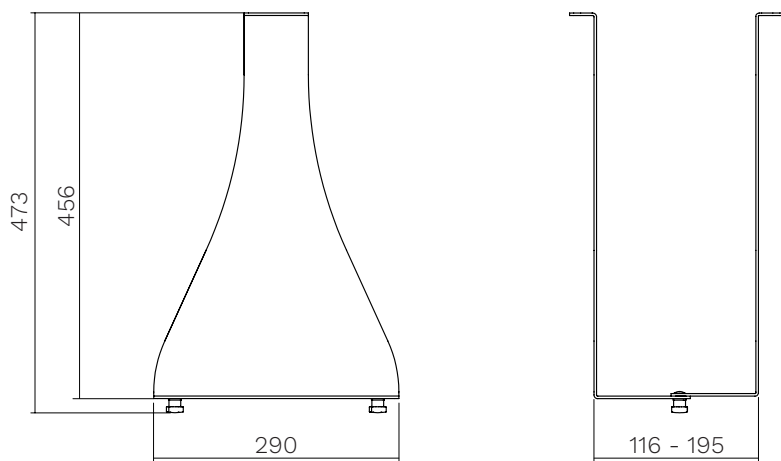
8001

# mara®

## DESCRIPTION / DESCRIZIONE

**en** Adjustable hanging CPU holder, to be fixed under the top.

**it** Portaserver pensile regolabile, da fissare sotto il piano.



All measurements are indicated in mm  
Tutte le misure sono indicate in mm

## AVAILABLE FINISHES / FINITURE DISPONIBILI

**powder coated steel**  
acciaio verniciato



**296**  
**textured**  
raggrinzato  
RAL 9010



**301**  
**textured**  
raggrinzato  
RAL 7044



**444**  
**textured**  
raggrinzato  
RAL 8004



**700**  
**textured**  
raggrinzato  
RAL 7000



**203**  
**textured**  
raggrinzato  
RAL 6003



**111**  
**textured**  
raggrinzato  
RAL 5011



**333**  
**textured**  
raggrinzato  
RAL 3003



**131**  
**textured**  
raggrinzato  
RAL 9006



**148**  
**textured**  
raggrinzato  
RAL 7016



**120**  
**textured**  
raggrinzato  
RAL 9005



## TOP ACCESS

PASSACAVI

511PLUS

# mara®

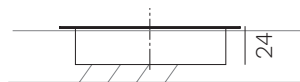
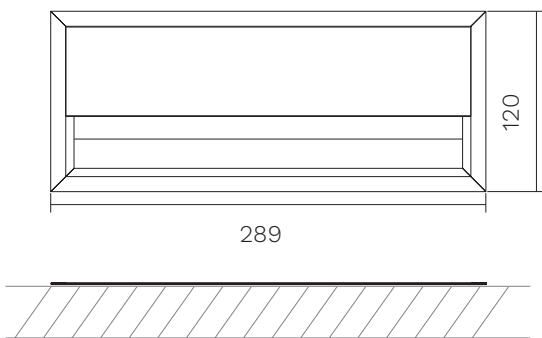
### DESCRIPTION / DESCRIZIONE

**en Aluminium top access with flap. Black brush.**

**it Passacavi in alluminio con spazzola nera.**



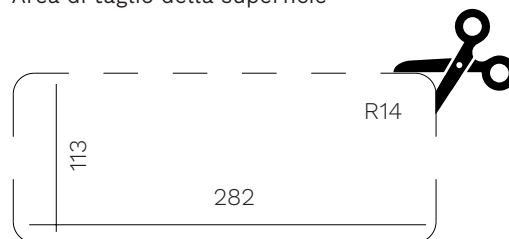
1



**All measurements are indicated in mm**  
Tutte le misure sono indicate in mm

### Surface cut-out area

Area di taglio della superficie



### COLOURS AVAILABLE / COLORI DISPONIBILI



**aluminium**  
alluminio



**black**  
nero



**TOP ACCESS WITH INTEGRATED POWER UNIT**  
**PASSACAVI CON MULTIPRESA INTEGRATA**



511EPLUS

**DESCRIPTION / DESCRIZIONE**

**en** Top access with integrated power unit for table tops max 30 mm thick, available in aluminium or black colour, 289x120 mm with 2 mt. power cable + 2 DE sockets + 2 USB 5V/2, 4A + 2 RJ45 sockets.

**it** Passacavo con multipresa integrata per piani tavoli spessore max 30 mm, disponibile nei colori alluminio o nero, 289x120 mm con 2 mt. di cavo di alimentazione + 2 presa DE + 2 prese USB 5V/2, 4A + 2 prese RJ45.



RJ45



DE



USB



1

**Optional  
 (on demand)\*:**  
 Opzionali  
 (su richiesta)\*:



HDMI

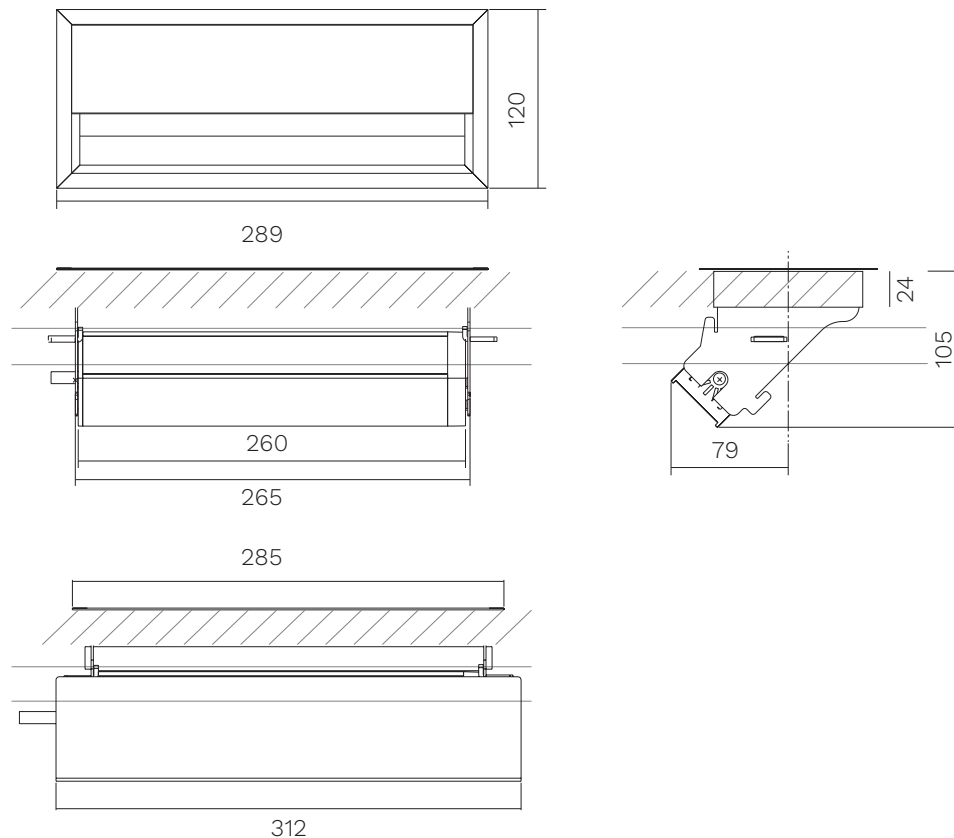


IT



FRA

\* dedicated quotation / quotazione dedicata



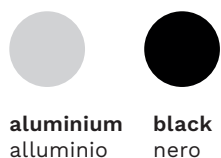
**Surface cut-out area**

Area di taglio della superficie



All measurements are indicated in mm  
 Tutte le misure sono indicate in mm

**COLOURS AVAILABLE / COLORI DISPONIBILI**



# TOP ACCESS WITH INTEGRATED MULTIFUNCTIONAL SOCKET

PASSACAVI CON MULTIPRESA INTEGRATA

PASD60

# mara®

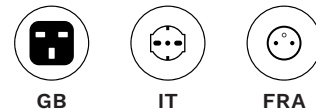
## DESCRIPTION / DESCRIZIONE

**en** Top access round with integrated multifunctional socket for table tops, available in white or black colours, diameter 60 mm with 1,5 mt. power cable + 1 DE + 1 USB 5V/2, 4A socket.

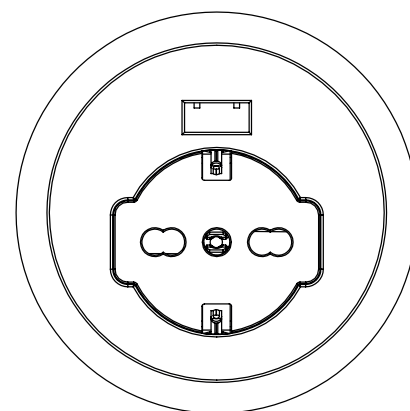
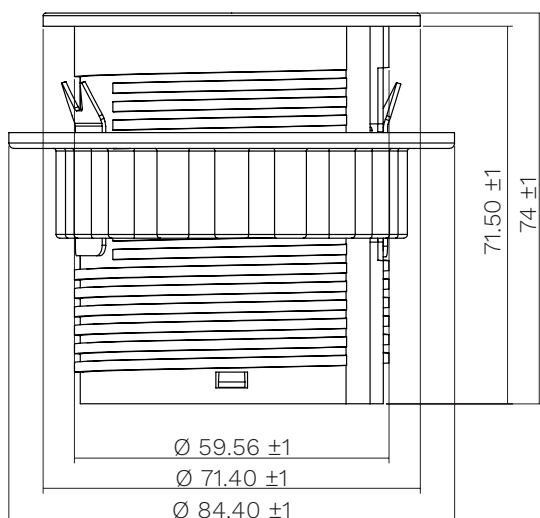
**it** Presa multifunzione rotonda per piani tavoli, disponibile nei colori bianco o nero, diametro 60 mm con 1,5 mt. di cavo di alimentazione + 1 presa DE + 1 presa USB 5V/2, 4A.



**Optional (on demand)\*:**  
Opzionali (su richiesta)\*:

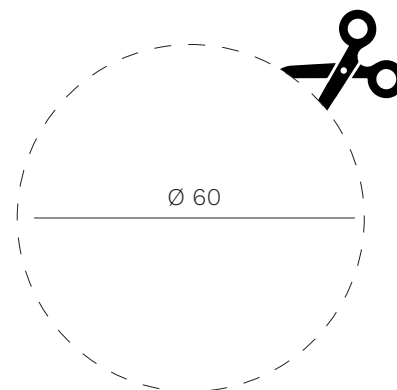


\* dedicated quotation / quotazione dedicata



**Surface cut-out area**

Area di taglio della superficie



All measurements are indicated in mm  
Tutte le misure sono indicate in mm

## COLOURS AVAILABLE / COLORI DISPONIBILI



white  
bianco



black  
nero





# CABLE MANAGEMENT WITH INTEGRATED MULTISOCKET PASSACAPO CON MULTIPRESA INTEGRATA

**mara**<sup>®</sup>

PASD80

## DESCRIPTION / DESCRIZIONE

**en** Top access round with integrated multifunctional socket for table tops, available in white or black colours, diameter 80 mm with 2 mt. power cable + 1 DE + 2 USB 5V/2, 4A socket + 1 RJ45 (interchangeable). The inside of the cover is equipped with a wireless charger (usable only when open).

**it** Presa multifunzione rotonda per piani tavoli, disponibile nei colori bianco o nero, diametro 80 mm con 2 mt. di cavo di alimentazione + 1 presa DE + 2 prese USB 5V/2, 4A + 1 presa RJ45 (intercambiabile). L'interno del coperchio è provvisto di caricatore wireless (utilizzabile solo quando aperto).



wireless recharge

RJ45

DE

USB

1

**Optional (on demand)\*:**  
Opzionali (su richiesta)\*:



HDMI



EXIT



GB

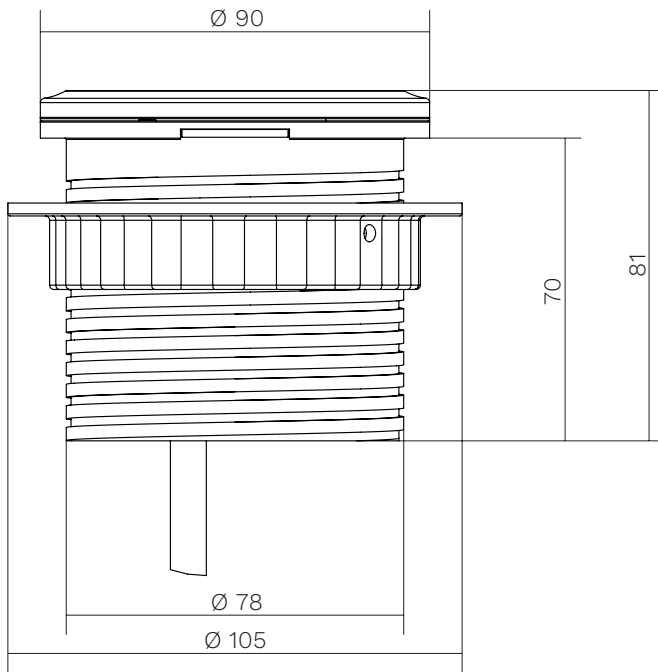


IT



FRA

\* dedicated quotation and minimum order  
\* quotazione dedicata e minimo d'ordine



All measurements are indicated in mm  
Tutte le misure sono indicate in mm

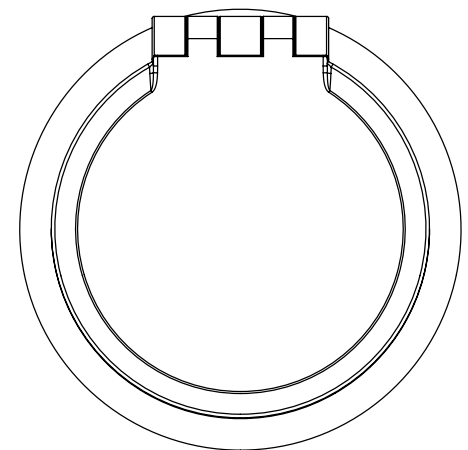
## COLOURS AVAILABLE / COLORI DISPONIBILI



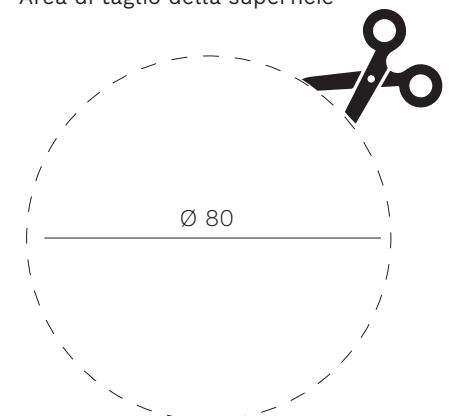
white  
bianco



black  
nero



**Surface cut-out area**  
Area di taglio della superficie



# TROLLEY CARRELLO

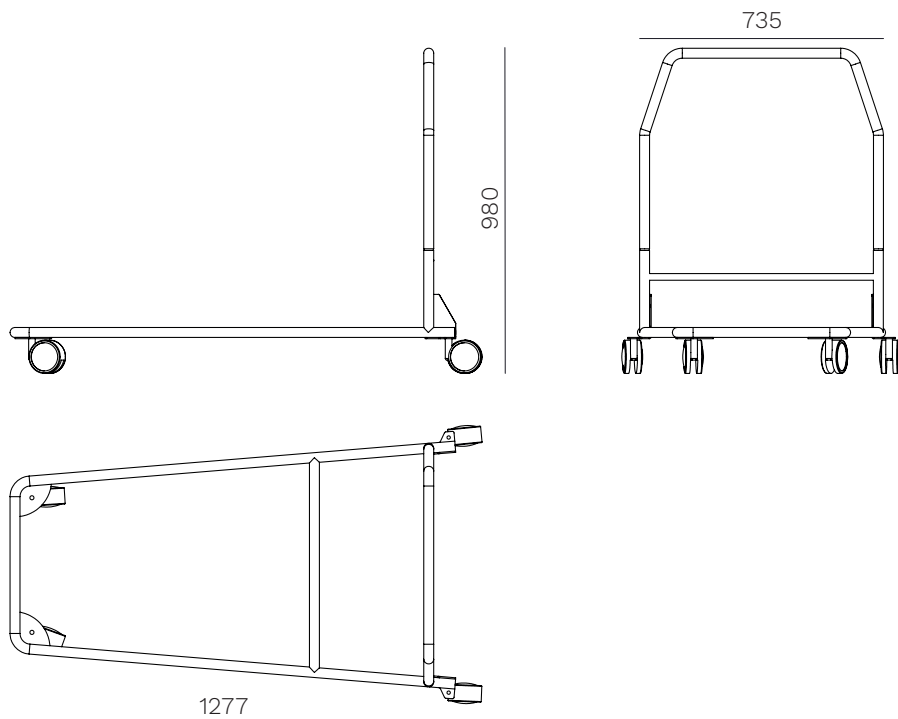
200

# mara®

## DESCRIPTION / DESCRIZIONE

**en** Steel trolley with 4 castors of Ø 100 mm diameter for transporting tables and folding legs.

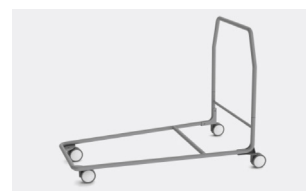
**it** Carrello in acciaio con 4 ruote di Ø 100 mm per il trasporto di tavoli e gambe pieghevoli.



All measurements are indicated in mm  
Tutte le misure sono indicate in mm

## AVAILABLE FINISHES / FINITURE DISPONIBILI

**powder coated steel**  
acciaio verniciato





**en** All the energy used in our company is 100% green and comes exclusively from renewable sources.

**it** Tutta l'energia utilizzata nella nostra azienda è 100% GREEN e proviene esclusivamente da fonti rinnovabili.

**en** As it is always seeking to improve its products, the company reserves the right to modify or upgrade the products without prior notice, at any time. Colors should be considered purely indicative. Mara's Collections are worldwide protected by the industrial property right and patents.

**it** Mara, sempre alla ricerca del miglioramento dei propri prodotti, si riserva la facoltà di apportare modifiche costruttive e funzionali in qualsiasi momento senza alcun preavviso. I colori dei materiali sono da ritenersi puramente indicativi. Tutte le collezioni Mara sono protette nel mondo dal diritto di proprietà industriale e da brevetti registrati.