

FOLLOW MEETING LARGE MONOCHROMATIC 298MLCAR

mara[®]

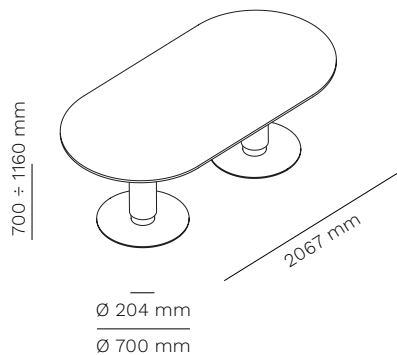
DESCRIPTION / DESCRIZIONE

en Follow Meeting Large is the sit-stand table for conviviality. "No-gravity" is the name of Mara's innovative patented system to adjust the height of a top as big as 3000x1400 mm, with a simple touch. An intuitive, quick and silent regulation. 100% recyclable (and sustainable) Follow Meeting Large fulfills the requirements of ergonomics and comfort for working as well as domestic environments. Sturdy and steady the structure of the table comprises a twin base in powder-coated steel and an integrated cable tray. An array of colours and finishes let this table be customized in multiple combinations.

it Follow Meeting Large è il grande tavolo conviviale, regolabile in altezza. L'innovativo sistema "no-gravity" brevettato Mara consente di regolare, con il semplice tocco di una maniglia, l'altezza di un piano grande fino a 3000x1400 mm in modo intuitivo, veloce e silenzioso. 100% riciclabile (e sostenibile), Follow Meeting Large è un tavolo sit-stand che risponde ai bisogni di ergonomia e comfort non solo negli uffici ma anche in contesti residenziali. Struttura stabile e robusta composta da una doppia base in acciaio verniciato e da una vasca porta cavi integrata. Un'ampia scelta di colori e finiture permette la personalizzazione del tavolo in molteplici combinazioni.

FOLLOW MEETING LARGE
monochromatic sit-stand table
tavolo regolabile in altezza monocromatico

298MLCAR



top
2600 - 3000 x 1200 - 1400 mm

INNOVATION AWARD
ARCHITECTURE+
OFFICE
2022 SPECIAL MENTION



Seal of Excellence from the European Union's 2020 Research and Innovation Programme.

Sigillo d'Eccellenza dal Programma di Ricerca e Innovazione dell'Unione Europea Horizon 2020.



patented system
sistema brevettato



no electricity
no elettricità



version with FSC® certified top
versione con piano certificato FSC®



fast
veloce



silent
silenzioso



adjustable height
altezza regolabile

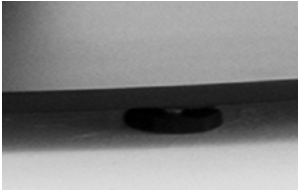


2 BASES 2 BASI	20 Kg / cad	1 pc 0,015 mc	6 pcs / 160 x 100 cm pallet
1 BEAM 1 TRAVERSA	4,5 kg	1 pc 0,057 mc	30 pcs / 160 x 110 cm pallet
2 UNDER-TOP CROSSES 2 CROCIERE	7,5 kg / cad	1 pc 0,073 mc	27 pcs / EU pallet
2 COLUMNS 2 COLONNE	23,7 kg / cad	1 pc 0,081 mc	12 pcs / EU pallet

FOLLOW MEETING LARGE MONOCHROMATIC 298MLCAR

mara[®]

INCLUDED ACCESSORIES / ACCESSORI INCLUSI



foot levelers
piedini livellatori

ACCESSORIES / ACCESSORI

299FZ



counter balance kit
(2 zavorre 1,2 kg/cad.)
counter balance kit
(2 x 1,2 kg ballasts)

511PLUS



top access with flip cover
passacavi con sportello

511EPLUS



top access with multifunctional sockets
passacavi con prese multifunzione

PASD60



multifunctional sockets
Ø 60 mm
prese multifunzione
Ø 60 mm

PASD80



multifunctional sockets with wireless charging
Ø 80 mm
prese multifunzione con ricarica wireless Ø 80 mm

299ME



kit for electrification
kit per elettrificazione

300



cpu holder
portaserver

500DROLL



mobile storage system, on castors
cassettiera mobile su ruote

FOLLOW MEETING LARGE MONOCHROMATIC

298MLCAR

mara®

FRAME / STRUTTURA

powder coated steel
acciaio verniciato



296
textured
raggrinzato
RAL 9010



301
textured
raggrinzato
RAL 7044



444
textured
raggrinzato
RAL 8004



700
textured
raggrinzato
RAL 7000



203
textured
raggrinzato
RAL 6003



111
textured
raggrinzato
RAL 5011



333
textured
raggrinzato
RAL 3003



131
textured
raggrinzato
RAL 9006



148
textured
raggrinzato
RAL 7016



120
textured
raggrinzato
RAL 9005

TOP / PIANO

standard FENIX tops
piani standard in FENIX



0754
Blu
Fes



0791
Giallo
Evora



0751
Rosso
Jaipur



0750
Verde
Comodoro



0032
Bianco
Kos



0720
Nero
Ingo

STANDARDS AND CERTIFICATES / NORME E CERTIFICATI
Resistance to scratching EN 438-2:2019 - CL.25 Class ≥ 4 •
Resistance to staining EN 438-2:2019 - CL.26 Group 1 e 2: Class 5 Group 3: Class ≥ 4 • Resistance to dry heat (160°C/20') - EN 438-2:2019 - CL.16 Class 5 • Lightfastness (xenon arc) EN 438-2:2019 - CL.27 Grayscale classification ≥ 4 • Resistance to steam

EN 438-2:2019 - CL.14 Class 5 • Specular surface reflection ISO 2813 8 ÷ 16 a 85° Unità Gloss • Resistance to surface wear EN 438-2:2019 - CL.10 Rotation value IP ≥ 200 • Resistance to damp heat (100°C/20') - EN 438-2:2019 - CL.18 Class 5

TOP / PIANO

standard colour and material effect laminate tops

piani standard in laminato colore ed effetto materico



white
bianco



magnolia



light grey
grigio
chiaro



anthracite
antracite



black
nero



white marble *
marmo
bianco



grey marble *
marmo
grigio



graphite marble
marmo
grafite



black marble
marmo
nero



whitened oak
rovere
sbiancato



natural oak
rovere
naturale



grey oak
rovere
grigio



black oak
rovere
nero



walnut
noce



rose *
rose



yellow *
giallo



light blue *
azzurro



green *
verde

* finishes available only for Ø 1200 mm tops

* finiture disponibili solo per piani Ø 1200 mm

STANDARDS AND CERTIFICATES / NORME E CERTIFICATI

Dimensional tolerance related to the thickness $\pm 0,3$ mm • Dimensional tolerance related to the sizes $\pm 5,0$ mm • Resistance to scratching EN 438-2:2016 Class 3 • Resistance to staining EN 438-2:2016 Group 1 e 2: Class ≥ 4 Group 3: Class ≥ 4 • Resistance to dry heat (160°C/20') - EN 438-2 Class 4 • Lightfastness (xenon arc) EN 438-2 Grayscale classification ≥ 4

• Resistance to steam EN 438-2 Class 4 • Resistance to surface wear EN 438-2 Rotation value IP ≥ 150 • Resistance to damp heat (100°C/20') - EN 438-2 Class 4

standard colour and wood melamine tops

piani standard in nobilitato colore e legno



white
bianco



magnolia



light grey
grigio
chiaro



anthracite
antracite



black
nero



whitened oak
rovere
sbiancato



natural oak
rovere
naturale



grey oak
rovere
grigio



black oak
rovere
nero



walnut
noce

STANDARDS AND CERTIFICATES / NORME E CERTIFICATI

Dimensional tolerance related to the sizes $\pm 5,0$ mm • Resistance to scratching 1,5 N • Resistance to cigarette burning 3 grade - moderate change in gloss level and/or moderate brown spots • Resistance to surface wear Rotation value IP < 50 • Rotation value WR < 150 • Risk of breakage ≥ 3 group • Dimensional tolerance related to the thickness $15 \leq X \leq 20$ mm : $\pm 0,3$ mm X < 20 mm : $\pm 0,5$ mm • Resistance to staining ≥ 3 group

• Resistance to steam 4 grade - moderate change in gloss level and/or color • Surface imperfections Prolate imperfections: < 20 mm/m Punctiform imperfections: < 2 mm²/m² • Lightfastness (xenon arc) > 6 group

TECHNICAL SPECIFICATION
298MLCAR MONOCHROMATIC



> Follow Meeting Large Monochromatic has a height range of 460 mm.

> Follow Meeting Large Monochromatic can be used with tops from 2600 mm to 3000 mm in length.

> The table frame is designed for optimal operation in a range of weights (top weight + accessories weight) between 45 and 53 kg.

> Depending on the intended use of the table, carefully evaluate the weight of the table top to be assembled.

> If a lighter table top is to be installed or if the table is to work without additional weight, the “counter-balance kit” is able to reduce 14,4 kg the upwards thrust allowing a correct functioning of the movement.

Meeting Large Monochromatic	min	max
height range (mm)	460	
frame height (mm)	700	1160
top (mm)	2600	3000
table top weight + accessories recommended weight (kg)	45	53
counter-balance kit * (kg)	1,2	14,4

* optional

TOP WEIGHTS					TOP + CLIENT LOADING RECOMMENDED WEIGHT (kg)	
	Depth	Width			MIN	MAX
SINGLE TOP		2600 mm	2800 mm	3000 mm		
MELAMINE TOP 18/19 mm	1200 mm R600	36 kg	39 kg	44 kg	45	53
	1400 mm R700	41 kg	45 kg	48 kg		
MELAMINE TOP 25 mm	1200 mm R600	45 kg	49 kg	53 kg		
	1400 mm R700	52 kg	-	-		
LAMINATE AND FENIX TOP 20 mm	1200 mm R600	43 kg	47 kg	51 kg		
	1400 mm R700	50 kg	-	-		

PLEASE NOTE: OBSERVE THE WEIGHTS INDICATED

> A load, on the frame, exceeding the maximum weight indicated (top weight + accessories weight), causes a rapid lowering of the table top when unlocked.

> A load, on the frame, below the minimum weight indicated (top weight + accessories weight), causes an excessive upward thrust of the table when unlocked.

INSTRUCTIONS FOR CORRECT USE

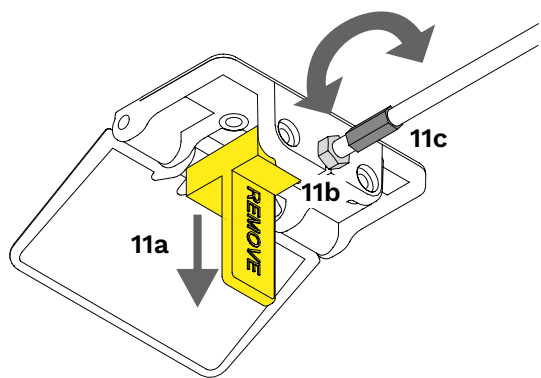
FIRST USE:

A. Remove the safety-spacer from the adjustment handle (9a).

ONLY IF NECESSARY:

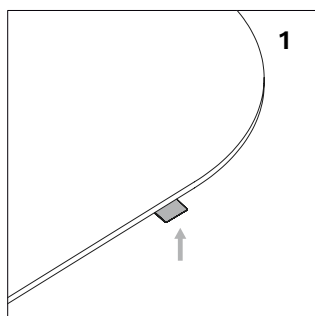
A. Unscrew the nut (11b) and adjust the handle cable (11c): a clockwise rotation will loosen it, while a counter clockwise rotation will tighten it out. The adjustment is correct when the handle is neither loose nor hard.

B. Secure the nut (11b) after adjusting the cable tension of the handle (11c).



DAILY USE:

1. Place one hand on the adjustment handle and the other hand on the same side of the table top, and operate the movement (fig. 1).
2. Using both hands, lift or lower the top to the desired height.
3. The table is easily adjustable.
In case of difficult use, adjust the handles cable (see “only if necessary”).
4. Once the desired height has been reached, stop the movement and release the handle.
The table will automatically lock in the desired position.



ATTENTION

Any part of all components already assembled and supplied by the company cannot be disassembled unless this is done by Mara personnel. The assembly and disassembly of this table must be carried out by skilled operator following the instructions carefully.

SPECIFICHE TECNICHE
298MLCAR MONOCROMATICO



> Follow Meeting Large Monocromatico ha un'escursione in altezza di 460 mm.

> Follow Meeting Large Monocromatico può montare piani da 2600 mm a 3000 mm di lunghezza.

> Il telaio del tavolo è progettato per un funzionamento ottimale in un intervallo di pesi (peso piano + pesi accessori) compresi tra i 45 e i 53 kg.

> In base all'utilizzo previsto del tavolo, valutare attentamente il peso del piano da montare.

> Se è previsto il montaggio di un piano più leggero o non è previsto di caricare il piano di lavoro, l'accessorio "counter-balance kit" è in grado di ridurre fino a 14,4 kg la spinta verso l'alto permettendo il corretto funzionamento del movimento.

Meeting Large Monocromatico	min	max
escursione altezza (mm)	460	
altezza telaio (mm)	700	1160
piano (mm)	2600	3000
peso piano + peso accessori (kg) consigliato	45	53
counter-balance kit * (kg)	1,2	14,4

* opzionale

PESI PIANI					PIANO + CARICO CLIENTE PESO CONSIGLIATO (kg)	
	Profondità	Lunghezza			MIN	MAX
PIANO SINGOLO		2600 mm	2800 mm	3000 mm		
PIANO IN NOBILITATO SP 18/19 mm	1200 mm R600	36 kg	39 kg	44 kg	45	53
	1400 mm R700	41 kg	45 kg	48 kg		
PIANO IN NOBILITATO SP 25 mm	1200 mm R600	45 kg	49 kg	53 kg		
	1400 mm R700	52 kg	-	-		
PIANO IN LAMINATO E FENIX SP 20 mm	1200 mm R600	43 kg	47 kg	51 kg		
	1400 mm R700	50 kg	-	-		

ATTENZIONE: ATTENERSI AI PESI INDICATI

> Un carico sopra il telaio superiore al peso massimo indicato (peso piano + peso accessori) causa un veloce abbassamento del piano al momento dello sblocco.

> Un carico sopra il telaio inferiore al peso minimo indicato (peso piano + peso accessori) causa un veloce innalzamento del piano al momento dello sblocco.

ISTRUZIONI D'USO

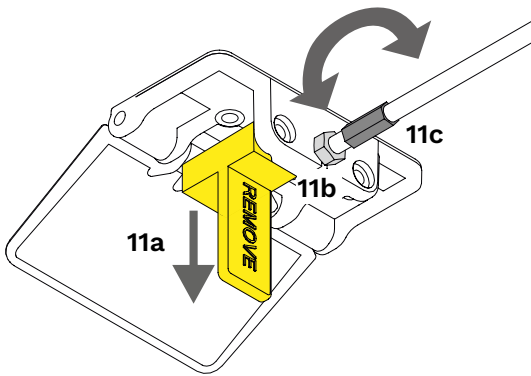
AL PRIMO UTILIZZO:

A. Rimuovere il distanziale di sicurezza inserito nella maniglia di regolazione (11a).

SOLO SE NECESSARIO:

A. Svitare il dado (11b) e regolare il cavo della maniglia (11c): una rotazione oraria lo allenterà mentre una rotazione antioraria lo tenderà. La regolazione è corretta quando la maniglia non risulta nè libera ne troppo dura.

B. Fissare il dado (11b) una volta regolata la tensione del cavo (11c).



USO QUOTIDIANO:

1. Posizionare la mano d'utilizzo sulla maniglia di regolazione e l'altra mano sullo stesso lato del piano e azionare il movimento (fig. 1).

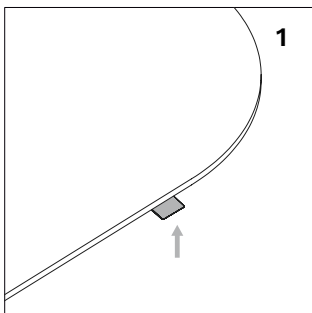
2. Utilizzando entrambe le mani, sollevare o abbassare il piano all'altezza desiderata.

3. Il tavolo si regola facilmente.

In caso di difficoltà nell'utilizzo, migliorare la regolazione del cavo della maniglia (vedi "solo se necessario").

4. Raggiunta l'altezza desiderata fermare il movimento e rilasciare la maniglia di regolazione.

Il tavolo si bloccherà automaticamente nella posizione desiderata.



ATTENZIONE

Ogni componente fornito già montato dall'azienda non può essere smontato in nessuna sua parte se non da personale Mara. Montaggio e smontaggio di questo tavolo deve essere effettuato da personale esperto seguendo attentamente le istruzioni.

CLEANING AND MAINTENANCE / PULIZIA E MANUTENZIONE

STEEL / ACCIAIO

en Our types of metals include: chromed metals and painted metals. Do not use acid or alkaline based cleaning products. Do not use detergents, steel wool, dishwashing detergents or the like. Sharp or pointed objects may damage the surface. Any hot or wet object may cause surface damage. Clean the surface regularly with a soft cloth to remove dust. To remove light dirt, use a soft cloth and a neutral household cleaner.

it Le nostre tipologie di metallo comprendono: metalli cromati e metalli verniciati. Non utilizzare prodotti per la pulizia a base acida o alcalina. Non utilizzare detergenti, lana di acciaio, detersivi per stoviglie o simili. Oggetti appuntiti o taglienti possono danneggiare la superficie. Qualsiasi oggetto caldo o bagnato potrebbe provocare danni alla superficie. Pulire la superficie regolarmente con un panno soffice per rimuovere la polvere. Per rimuovere lo sporco leggero utilizzare un panno soffice e un prodotto per le pulizie di casa neutro.

CHROMED STEEL AND ALUMINIUM POLISHED / ACCIAIO CROMATO E ALLUMINIO LUCIDO

en Do not use acid or alkaline based cleaning products. Do not use detergents, steel wool, dishwashing detergents or the like. Sharp or pointed objects may damage the surface. Any hot or wet object may cause surface damage. Clean the surface regularly with a soft cloth to remove dust. To remove light dirt, use a soft cloth and a neutral household cleaner

it Non utilizzare prodotti per la pulizia a base acida o alcalina. Non utilizzare detergenti, lana di acciaio, detersivi per stoviglie o simili. Oggetti appuntiti o taglienti possono danneggiare la superficie. Qualsiasi oggetto caldo o bagnato potrebbe provocare danni alla superficie. Pulire la superficie regolarmente con un panno soffice per rimuovere la polvere. Per rimuovere lo sporco leggero utilizzare un panno soffice e un prodotto per le pulizie di casa neutro.

LAMINATE AND MELAMINE / LAMINATI E NOBILITATI

en Laminates and melamine products guarantee high performance in terms of resistance to scratches, shocks and abrasions. Keep furniture away from direct sunlight; furniture in direct sunlight may tend to discolour over time. Do not use acid or alkaline based cleaning products. Sharp or pointed objects can damage the surface. Laminate and melamine furniture can be cleaned using a mixture of liquid soap and hot water. Rinse with cold water and dry with a paper towel or damp cloth.

it Laminati e nobilitati garantiscono alte prestazioni di resistenza ai graffi, agli urti e alle abrasioni. Mantenere i mobili lontani dalla luce diretta del sole; i mobili che si trovano alla luce diretta del sole potrebbero tendere a scolorire nel tempo. Non utilizzare prodotti per la pulizia a base acida o alcalina. Oggetti appuntiti o taglienti possono danneggiare la superficie. E' possibile effettuare la pulizia dei mobili in laminato e nobilitato usando una miscela di sapone liquido e acqua calda. Sciacquare con acqua fredda e asciugare con un tovagliolo di carta o un panno umido.

STANDARD FENIX TOPS / PIANI STANDARD IN FENIX

en Cleaning FENIX means cleaning its structure. You can do this with warm water. As FENIX is a strong material, you can also use any household cleaner – even solvents like acetone * if needed. However, to avoid damaging the structure, don't scrub it with abrasive cream, a scouring pad or a hard brush; in the long-term, this might lead to a glossy spot on your matt surface. Instead, you can use a melamine sponge – also known as a magic sponge. As a final step, to avoid anything staying behind in the structure – whether that's dirt or residue from your cleaner – always rinse afterward with warm water and wipe dry with a clean cloth.

* always follow safety instructions

it Pulire FENIX significa pulirne la struttura. Si può farlo, usando acqua tiepida. Poiché FENIX è un materiale resistente, si può utilizzare qualsiasi detergente per la casa, se necessario anche un solvente come l'acetone *. Tuttavia, per evitare di danneggiare la struttura, è consigliabile evitare di strofinarla usando una crema abrasiva, una spugna abrasiva o una spazzola con setole dure; nel tempo, ciò potrebbe portare alla formazione di un'area lucida sulla superficie opaca. Si può piuttosto utilizzare una spugna in melamina, nota anche come spugna magica.

Come ultimo passaggio, per evitare la formazione di depositi nella struttura, che si tratti di sporco o residui del detergente, risciacquare sempre con acqua tiepida e asciugare con un panno pulito.

* seguire sempre le istruzioni di sicurezza.

TOP ACCESS

PASSACAVI

511PLUS

mara®

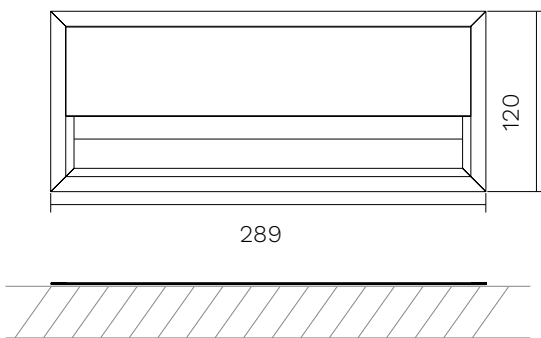
DESCRIPTION / DESCRIZIONE

en Aluminium top access with flap. Black brush.

it Passacavi in alluminio con spazzola nera.



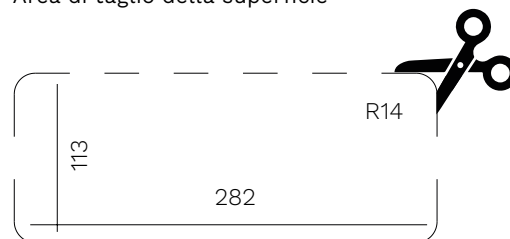
1



All measurements are indicated in mm
Tutte le misure sono indicate in mm

Surface cut-out area

Area di taglio della superficie



COLOURS AVAILABLE / COLORI DISPONIBILI



aluminium
alluminio



black
nero



TOP ACCESS WITH INTEGRATED POWER UNIT
PASSACAVI CON MULTIPRESA INTEGRATA



511EPLUS

DESCRIPTION / DESCRIZIONE

en Top access with integrated power unit for table tops max 30 mm thick, available in aluminium or black colour, 289x120 mm with 2 mt. power cable + 2 DE sockets + 2 USB 5V/2, 4A + 2 RJ45 sockets.

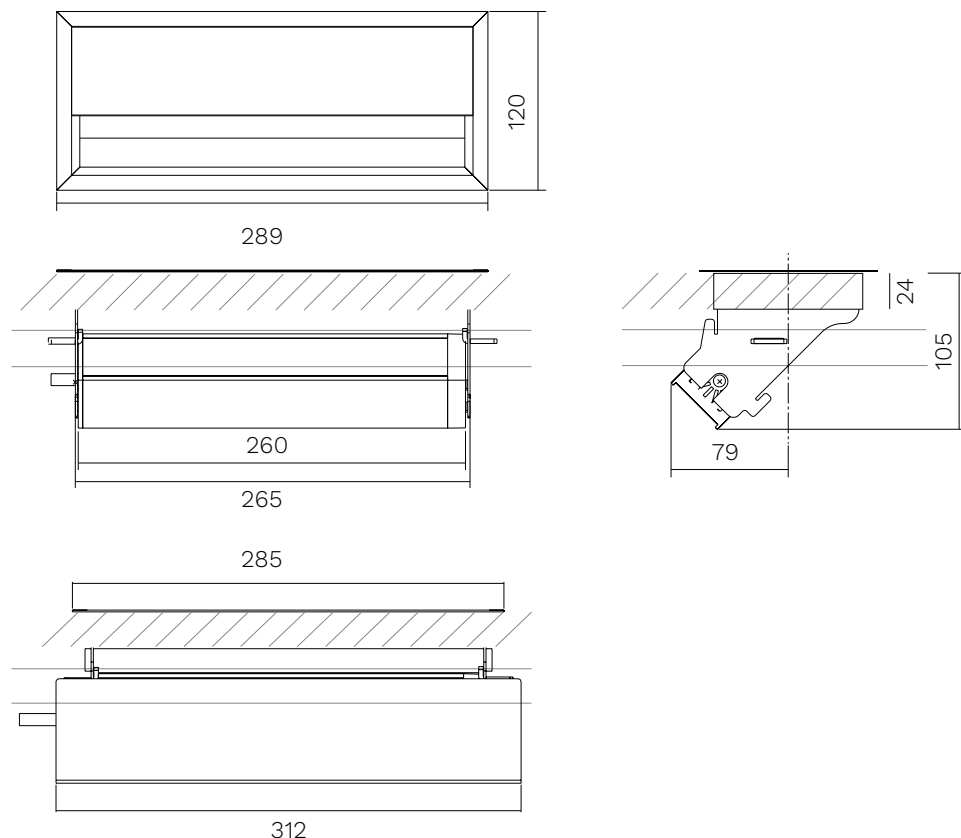
it Passacavo con multipresa integrata per piani tavoli spessore max 30 mm, disponibile nei colori alluminio o nero, 289x120 mm con 2 mt. di cavo di alimentazione + 2 presa DE + 2 prese USB 5V/2, 4A + 2 prese RJ45.



Optional (on demand)*:
 Opzionali (su richiesta)*:

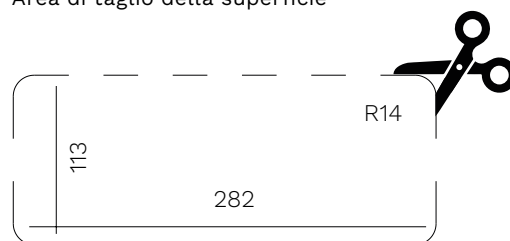


* dedicated quotation / quotazione dedicata



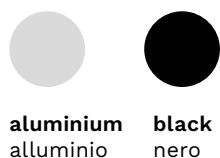
Surface cut-out area

Area di taglio della superficie



All measurements are indicated in mm
 Tutte le misure sono indicate in mm

COLOURS AVAILABLE / COLORI DISPONIBILI



TOP ACCESS WITH INTEGRATED MULTIFUNCTIONAL SOCKET

PASSACAVI CON MULTIPRESA INTEGRATA

PASD60

mara®

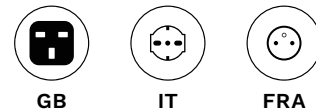
DESCRIPTION / DESCRIZIONE

en Top access round with integrated multifunctional socket for table tops, available in white or black colours, diameter 60 mm with 1,5 mt. power cable + 1 DE + 1 USB 5V/2, 4A socket.

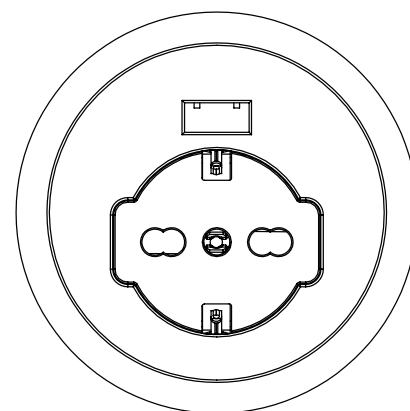
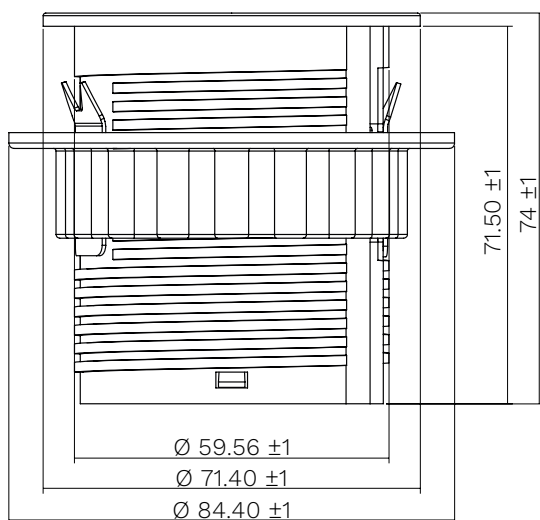
it Presa multifunzione rotonda per piani tavoli, disponibile nei colori bianco o nero, diametro 60 mm con 1,5 mt. di cavo di alimentazione + 1 presa DE + 1 presa USB 5V/2, 4A.



Optional (on demand)*:
Opzionali (su richiesta)*:

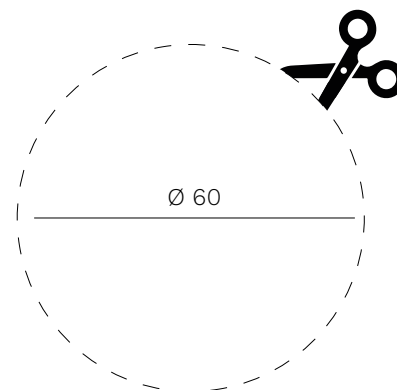


* dedicated quotation / quotazione dedicata



Surface cut-out area

Area di taglio della superficie



All measurements are indicated in mm
Tutte le misure sono indicate in mm

COLOURS AVAILABLE / COLORI DISPONIBILI



white
bianco



black
nero



CABLE MANAGEMENT WITH INTEGRATED MULTISOCKET PASSACAPO CON MULTIPRESA INTEGRATA

mara[®]

PASD80

DESCRIPTION / DESCRIZIONE

en Top access round with integrated multifunctional socket for table tops, available in white or black colours, diameter 80 mm with 2 mt. power cable + 1 DE + 2 USB 5V/2, 4A socket + 1 RJ45 (interchangeable). The inside of the cover is equipped with a wireless charger (usable only when open).

it Presa multifunzione rotonda per piani tavoli, disponibile nei colori bianco o nero, diametro 80 mm con 2 mt. di cavo di alimentazione + 1 presa DE + 2 prese USB 5V/2, 4A + 1 presa RJ45 (intercambiabile). L'interno del coperchio è provvisto di caricatore wireless (utilizzabile solo quando aperto).



wireless recharge

RJ45

DE

USB

1

Optional (on demand)*:
Opzionali (su richiesta)*:



HDMI



EXIT



GB

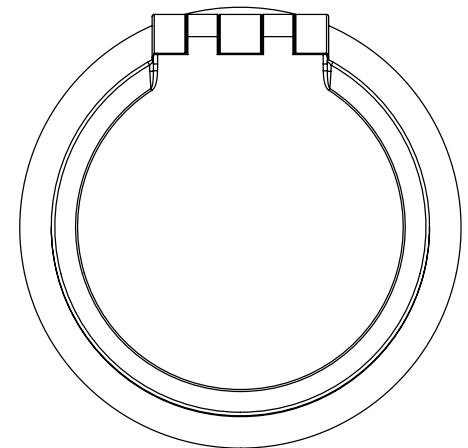
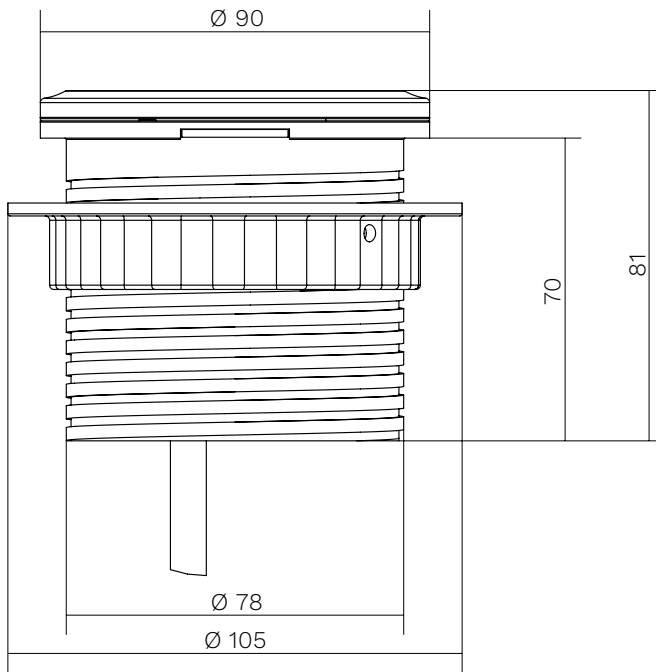


IT

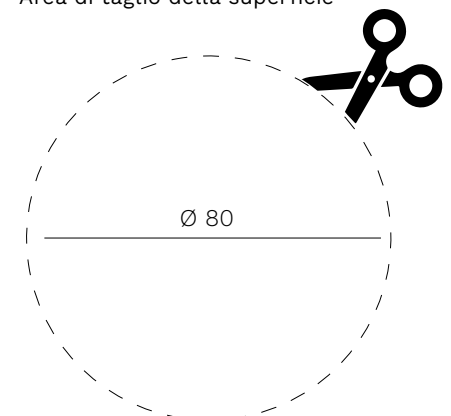


FRA

* dedicated quotation and minimum order
* quotazione dedicata e minimo d'ordine



Surface cut-out area
Area di taglio della superficie



All measurements are indicated in mm
Tutte le misure sono indicate in mm

COLOURS AVAILABLE / COLORI DISPONIBILI



white
bianco



black
nero





en All the energy used in our company is 100% green and comes exclusively from renewable sources.

it Tutta l'energia utilizzata nella nostra azienda è 100% GREEN e proviene esclusivamente da fonti rinnovabili.

en As it is always seeking to improve its products, the company reserves the right to modify or upgrade the products without prior notice, at any time. Colors should be considered purely indicative. Mara's Collections are worldwide protected by the industrial property right and patents.

it Mara, sempre alla ricerca del miglioramento dei propri prodotti, si riserva la facoltà di apportare modifiche costruttive e funzionali in qualsiasi momento senza alcun preavviso. I colori dei materiali sono da ritenersi puramente indicativi. Tutte le collezioni Mara sono protette nel mondo dal diritto di proprietà industriale e da brevetti registrati.