

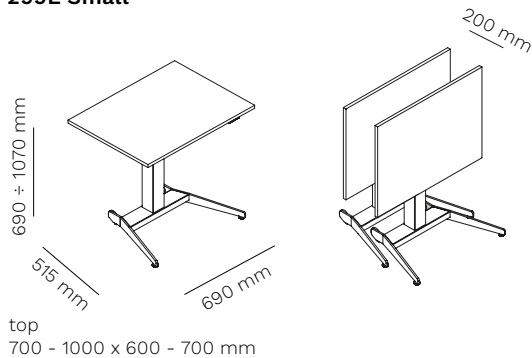
DESCRIPTION / DESCRIZIONE

en Follow Me is the new multitasking, space-saving and height-adjustable table designed for an intuitive, simple and dynamic sit-stand use. Equipped with Mara innovative patented “no-gravity” system, it does not require electricity or gas pumps and allows a free positioning within a room. The functional tilting top and practical castors make it is effortlessly moved and immediately used and, once folded, it can also be stored in small rooms taking up very little space. Stackable, compact and sturdy, this product features a dynamic design to perfectly meet the changing requirements of the work. Follow Me is suitable to create agile and smart workspaces also in small domestic environments, it is ideal to furnish offices, meeting and coworking places as well as large training and educational contexts.

it Follow Me è il nuovo tavolo multitasking, salvaspazio e regolabile in altezza studiato per un utilizzo sit-stand intuitivo, semplice e dinamico. Dotato dell’innovativo sistema “no-gravity” brevettato Mara, non necessita di energia elettrica o di pompe a gas e può essere posizionato ovunque all’interno di una stanza. Il funzionale piano ribaltabile e le pratiche ruote lo rendono facile da spostare e, una volta richiuso, può essere riposto anche in piccoli ambienti occupando pochissimo spazio. Accatastabile, compatto e robusto è un prodotto nato per rispondere con dinamicità alle nuove esigenze di lavoro che mutano: per creare il proprio workspace domestico agile e smart anche in ambienti ridotti, per arredare uffici, luoghi di incontro e coworking o per grandi contesti training e di formazione.

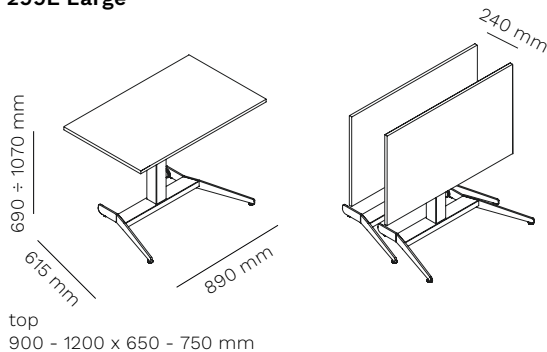
FOLLOW ME
sit-stand table on castors
tavolo regolabile in altezza su ruote

299E Small



top
700 - 1000 x 600 - 700 mm

299E Large



top
900 - 1200 x 650 - 750 mm



Seal of Excellence from the European Union's 2020 Research and Innovation Programme.

Sigillo d'Eccellenza dal Programma di Ricerca e Innovazione dell'Unione Europea Horizon 2020.



patented system
sistema brevettato



stackable versions
versioni impilabili



fast
veloce



version with FSC® certified top
versione con piano certificato FSC®



silent
silenzioso



adjustable height
altezza regolabile



no electricity
no elettricità



1 BASE + BEAM (299E Small) 1 BASE + TRAVERSA (299E Small)	11 Kg	1 pc 0,025 mc	20 pcs / 130 x 110 cm pallet
1 BASE + BEAM (299E Large) 1 BASE + TRAVERSA (299E Large)	12 kg	1 pc 0,057 mc	
1 COLUMN 1 COLONNA	8 kg	1 pc 0,078 mc	12 pcs / EU pallet

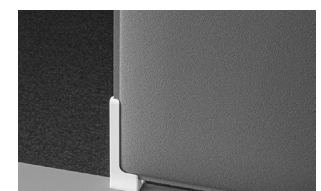
ACCESSORIES / ACCESSORI

299EZ



counter-balance kit (1 zavorre 2,2 kg/cad.)
counter balance kit (1 x2,2 kg ballasts)

299FP



sound-absorbing panel
pannello fonoassorbente

ACCESSORIES / ACCESSORI

300



cpu holder
portaserver

PASD60



multifunctional sockets
Ø 60 mm
prese multifunzione
Ø 60 mm

500DROLL



mobile storage system, on castors
cassettiera mobile su ruote

FRAME / STRUTTURA

powder coated steel
acciaio verniciato



height excursion column
colonna di escursione dell'altezza



eco chrome
cromo ecologico

TOP / PIANO

standard FENIX tops
piani standard in FENIX



STANDARDS AND CERTIFICATES / NORME E CERTIFICATI
Resistance to scratching EN 438-2:2019 - CL.25 Class ≥ 4 •
Resistance to staining EN 438-2:2019 - CL.26 Group 1 e 2: Class 5 Group 3: Class ≥ 4 • Resistance to dry heat (160°C/20') - EN 438-2:2019 - CL.16 Class 5 • Lightfastness (xenon arc) EN 438-2:2019 - CL.27 Grayscale classification ≥ 4 • Resistance to steam

EN 438-2:2019 - CL.14 Class 5 • Specular surface reflection ISO 2813 8 ÷ 16 a 85° Unità Gloss • Resistance to surface wear EN 438-2:2019 - CL.10 Rotation value IP ≥ 200 • Resistance to damp heat (100°C/20') - EN 438-2:2019 - CL.18 Class 5

TOP / PIANO

standard colour and material effect laminate tops

piani standard in laminato colore ed effetto materico



white
bianco



magnolia



light grey
grigio
chiaro



anthracite
antracite



black
nero



white marble
marmo
bianco



grey marble
marmo
grigio



graphite marble
marmo
grafite



black marble
marmo
nero



whitened oak
rovere
sbiancato



natural oak
rovere
naturale



grey oak
rovere
grigio



black oak
rovere
nero



walnut
noce



rose
rose



yellow
giallo



light blue
azzurro



green
verde

STANDARDS AND CERTIFICATES / NORME E CERTIFICATI

Dimensional tolerance related to the thickness $\pm 0,3$ mm • Dimensional tolerance related to the sizes $\pm 5,0$ mm • Resistance to scratching EN 438-2:2016 Class 3 • Resistance to staining EN 438-2:2016 Group 1 e 2: Class ≥ 4 Group 3: Class ≥ 4 • Resistance to dry heat (160°C/20') - EN 438-2 Class 4 • Lightfastness (xenon arc) EN 438-2 Grayscale classification ≥ 4

• Resistance to steam EN 438-2 Class 4 • Resistance to surface wear EN 438-2 Rotation value IP ≥ 150 • Resistance to damp heat (100°C/20') - EN 438-2 Class 4

standard colour and wood melamine tops

piani standard in nobilitato colore e legno



white
bianco



magnolia



light grey
grigio
chiaro



anthracite
antracite



black
nero



whitened oak
rovere
sbiancato



natural oak
rovere
naturale



grey oak
rovere
grigio



black oak
rovere
nero



walnut
noce

STANDARDS AND CERTIFICATES / NORME E CERTIFICATI

Dimensional tolerance related to the sizes $\pm 5,0$ mm • Resistance to scratching 1,5 N • Resistance to cigarette burning 3 grade - moderate change in gloss level and/or moderate brown spots • Resistance to surface wear Rotation value IP < 50 Rotation value WR < 150 • Risk of breakage ≥ 3 group • Dimensional tolerance related to the thickness $15 \leq X \leq 20$ mm : $\pm 0,3$ mm X < 20 mm : $\pm 0,5$ mm • Resistance to staining ≥ 3 group

• Resistance to steam 4 grade - moderate change in gloss level and/or color • Surface imperfections Prolate imperfections: < 20 mm/m Punctiform imperfections: < 2 mm²/m² • Lightfastness (xenon arc) > 6 group

TECHNICAL SPECIFICATION

299E Small

mara[®]

> Follow Me Small has a height range of 380 mm.

> Excluding the table tops it has a minimum height of 690 mm and a maximum of 1070 mm.

> Follow Me Small can be used with table tops from 700 mm to 1000 mm wide and from 600 mm to 700 mm deep.

> The table frame (690x515 mm) is designed for optimal operation in a range of weights (top weight + accessories weights) between 12 and 16 kg.

> Depending on the intended use of the table, carefully evaluate the weight of the table top to be assembled.

Follow Me Small	min	max
height range (mm)	380	
frame height (mm)	690	1070
table top width (mm)	700	1000
table top depth (mm)	600	700
table top weight + accessories recommended weight (kg)	12	16
counter-balance kit * (kg)	2,2	4,4

* optional

TOP WEIGHTS						TOP + CLIENT LOADING RECOMMENDED WEIGHT (kg)	
	Depth	Width				MIN	MAX
		700 mm	800 mm	900 mm	1000 mm		
SINGLE TOP							
MELAMINE TOP 18/19 mm	600 mm	5,5 kg *	6 kg *	7 kg *	7,5 kg *	12	16
	650 mm	6 kg *	7 kg *	7,5 kg *	8 kg *		
	700mm	6,5 kg *	7 kg *	8 kg *	9 kg		
MELAMINE TOP 25 mm	600 mm	7 kg *	8 kg *	8,5 kg	9,5 kg		
	650 mm	7,5 kg *	8,5 kg	9,5 kg	10,5 kg		
	700mm	8 kg *	9 kg	10 kg	11,5 kg		
LAMINATE AND FENIX TOP 20 mm	600 mm	6,5 kg *	7,5 kg *	8,5 kg	9,5 kg		
	650 mm	7 kg *	8 kg *	9 kg	10 kg		
	700mm	7,5 kg *	8,5 kg	10 kg	11 kg		
LAMINATE AND FENIX TOP 27 mm	600 mm	8,5 kg	10 kg	11 kg	12 kg		
	650 mm	9,5 kg	10,5 kg	12 kg	13 kg		
	700mm	10 kg	11,5 kg	13 kg	14,5 kg		

* ATTENTION TO WEIGHT CALCULATIONS

PLEASE NOTE: OBSERVE THE WEIGHTS INDICATED

> A load, on the frame, exceeding the maximum weight indicated (top weight + accessories weight), causes a rapid lowering of the table top when unlocked.

> A load, on the frame, below the minimum weight indicated (top weight + accessories weight), causes an excessive upward thrust of the table when unlocked.

TECHNICAL SPECIFICATION

299E Large



> Follow Me Large has a height range of 380 mm.

> Excluding the table tops it has a minimum height of 690 mm and a maximum of 1070 mm.

> Follow Me Large can be used with table tops from 900 mm to 1200 mm wide and from 650 mm to 750 mm deep.

> The table frame (890x615 mm) is designed for optimal operation in a range of weights (top weight + accessories weights) between 12 and 16 kg.

> Depending on the intended use of the table, carefully evaluate the weight of the table top to be assembled.

Follow Me Large	min	max
height range (mm)	380	
frame height (mm)	690	1070
table top width (mm)	900	1200
table top depth (mm)	650	750
table top weight + accessories recommended weight (kg)	12	16
counter-balance kit * (kg)	2,2	4,4

* optional

TOP WEIGHTS						TOP + CLIENT LOADING RECOMMENDED WEIGHT (kg)	
	Depth	Width					
SINGLE TOP		900 mm	1000 mm	1100 mm	1200mm	MIN	MAX
MELAMINE TOP 18/19 mm	650 mm	7,5 kg *	8 kg *	9 kg	10 kg	12	16
	700mm	8 kg *	9 kg	10 kg	11 kg		
	750 mm	8,5 kg	9,5 kg	10,5 kg	11,5 kg		
MELAMINE TOP 25 mm	650 mm	9,5 kg	10,5 kg	11,5 kg	12,5 kg		
	700mm	10 kg	11,5 kg	12,5 kg	13,5 kg		
	750 mm	11 kg	12 kg	13,5 kg	14,5 kg		
LAMINATE AND FENIX TOP 20 mm	650 mm	9 kg	10 kg	11 kg	12 kg		
	700mm	10 kg	11 kg	12 kg	13 kg		
	750 mm	10,5 kg	11,5 kg	13 kg	14 kg		
LAMINATE AND FENIX TOP 27 mm	650 mm	9,5 kg	10,5 kg	12 kg	13 kg		
	700mm	10 kg	11,5 kg	13 kg	14,5 kg		
	750 mm	13,5 kg	15,5 kg	-	-		

* ATTENTION TO WEIGHT CALCULATIONS

PLEASE NOTE: OBSERVE THE WEIGHTS INDICATED

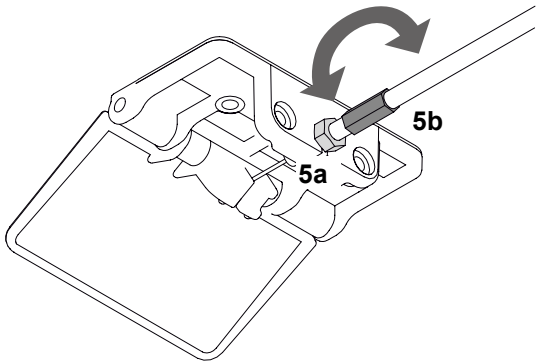
> A load, on the frame, exceeding the maximum weight indicated (top weight + accessories weight), causes a rapid lowering of the table top when unlocked.

> A load, on the frame, below the minimum weight indicated (top weight + accessories weight), causes an excessive upward thrust of the table when unlocked.

INSTRUCTIONS FOR CORRECT USE

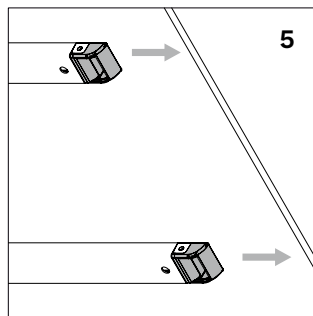
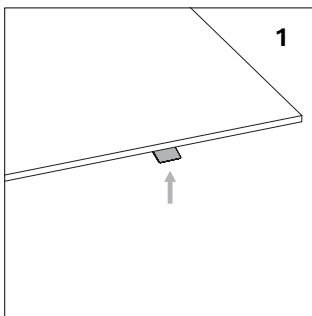
ONLY IF NECESSARY:

- A. Unscrew the nut (5a) and adjust the handle cable (5b): a clockwise rotation will loosen it, while a counter clockwise rotation will tighten it out. The adjustment is correct when the handle is neither loose nor hard.
- B. Secure the nut (5a) after adjusting the cable tension of the handle (5b).



DAILY USE:

1. Place one hand on the adjustment handle and the other hand on the same side of the table top, and operate the movement (fig. 1).
2. Using both hands, lift or lower the top to the desired height.
3. The table is easily adjustable.
In case of difficult use, adjust the handles cable (see “only if necessary”).
4. Once the desired height has been reached, stop the movement and release the handle.
The table will automatically lock in the desired position.
5. To tilt the table top, pull the two release levers (fig. 5) and accompany the top in its rotation.



ATTENTION

Any part of all components already assembled and supplied by the company cannot be disassembled unless this is done by Mara personnel. The assembly and disassembly of this table must be carried out by skilled operator following the instructions carefully.

SPECIFICHE TECNICHE

299E Small

mara[®]

> Follow Me Small ha un'escursione in altezza di 380 mm.

> Escluso il piano ha un'altezza minima di 690 mm e una massima di 1070 mm.

> Follow Me Small può montare piani da 700 mm a 1000 mm di larghezza e da 600 mm a 700 mm di profondità.

> Il telaio del tavolo (690x515 mm) è progettato per un funzionamento ottimale in un intervallo di pesi (peso piano + pesi accessori) compresi tra i 12 e i 16 Kg.

> In base all'utilizzo previsto del tavolo, valutare attentamente il peso del piano da montare.

Follow Me Small	min	max
escursione altezza (mm)	380	
altezza telaio (mm)	690	1070
larghezza piano (mm)	700	1000
dimensioni piano (mm)	600	700
peso piano + peso accessori (kg) consigliato	12	16
counter-balance kit * (kg)	2,2	4,4

* opzionale

PESI PIANI						PIANO + CARICO CLIENTE PESO CONSIGLIATO (kg)	
	Profondità	Lunghezza				MIN	MAX
PIANO SINGOLO		700 mm	800 mm	900 mm	1000 mm		
PIANO IN NOBILITATO SP 18/19 mm	600 mm	5,5 kg *	6 kg *	7 kg *	7,5 kg *	12	16
	650 mm	6 kg *	7 kg *	7,5 kg *	8 kg *		
	700mm	6,5 kg *	7 kg *	8 kg *	9 kg		
PIANO IN NOBILITATO SP 25 mm	600 mm	7 kg *	8 kg *	8,5 kg	9,5 kg		
	650 mm	7,5 kg *	8,5 kg	9,5 kg	10,5 kg		
	700mm	8 kg *	9 kg	10 kg	11,5 kg		
PIANO IN LAMINATO E FENIX SP 20 mm	600 mm	6,5 kg *	7,5 kg *	8,5 kg	9,5 kg		
	650 mm	7 kg *	8 kg *	9 kg	10 kg		
	700mm	7,5 kg *	8,5 kg	10 kg	11 kg		
PIANO IN LAMINATO E FENIX SP 27 mm	600 mm	8,5 kg	10 kg	11 kg	12 kg		
	650 mm	9,5 kg	10,5 kg	12 kg	13 kg		
	700mm	10 kg	11,5 kg	13 kg	14,5 kg		

* ATTENZIONE AL CALCOLO DEI PESI

ATTENZIONE: ATTENERSI AI PESI INDICATI

> Un carico sopra il telaio superiore al peso massimo indicato (peso piano + peso accessori) causa un veloce abbassamento del piano al momento dello sblocco.

> Un carico sopra il telaio inferiore al peso minimo indicato (peso piano + peso accessori) causa un veloce innalzamento del piano al momento dello sblocco.

SPECIFICHE TECNICHE

299E Large

mara[®]

> Follow Me Large ha un'escursione in altezza di 380 mm.

> Escluso il piano ha un'altezza minima di 690 mm e una massima di 1070 mm.

> Follow Me Large può montare piani da 900 mm a 1200 mm di larghezza e da 650 mm a 750 mm di profondità.

> Il telaio del tavolo (890x615 mm) è progettato per un funzionamento ottimale in un intervallo di pesi (peso piano + pesi accessori) compresi tra i 12 e i 16 Kg.

> In base all'utilizzo previsto del tavolo, valutare attentamente il peso del piano da montare.

Follow Me Large	min	max
escursione altezza (mm)	380	
altezza telaio (mm)	690	1070
larghezza piano (mm)	900	1200
dimensioni piano (mm)	650	750
peso piano + peso accessori (kg) consigliato	12	16
counter-balance kit * (kg)	2,2	4,4

* opzionale

PESI PIANI						PIANO + CARICO CLIENTE PESO CONSIGLIATO (kg)	
	Profondità	Lunghezza					
PIANO SINGOLO		900 mm	1000 mm	1100 mm	1200mm	MIN	MAX
PIANO IN NOBILITATO SP 18/19 mm	650 mm	7,5 kg *	8 kg *	9 kg	10 kg	12	16
	700mm	8 kg *	9 kg	10 kg	11 kg		
	750 mm	8,5 kg	9,5 kg	10,5 kg	11,5 kg		
PIANO IN NOBILITATO SP 25 mm	650 mm	9,5 kg	10,5 kg	11,5 kg	12,5 kg		
	700mm	10 kg	11,5 kg	12,5 kg	13,5 kg		
	750 mm	11 kg	12 kg	13,5 kg	14,5 kg		
PIANO IN LAMINATO E FENIX SP 20 mm	650 mm	9 kg	10 kg	11 kg	12 kg		
	700mm	10 kg	11 kg	12 kg	13 kg		
	750 mm	10,5 kg	11,5 kg	13 kg	14 kg		
PIANO IN LAMINATO E FENIX SP 27 mm	650 mm	9,5 kg	10,5 kg	12 kg	13 kg		
	700mm	10 kg	11,5 kg	13 kg	14,5 kg		
	750 mm	13,5 kg	15,5 kg	-	-		

* ATTENZIONE AL CALCOLO DEI PESI

ATTENZIONE: ATTENERSI AI PESI INDICATI

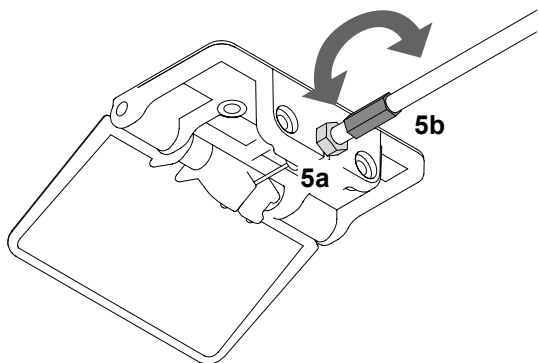
> Un carico sopra il telaio superiore al peso massimo indicato (peso piano + peso accessori) causa un veloce abbassamento del piano al momento dello sblocco.

> Un carico sopra il telaio inferiore al peso minimo indicato (peso piano + peso accessori) causa un veloce innalzamento del piano al momento dello sblocco.

ISTRUZIONI D'USO

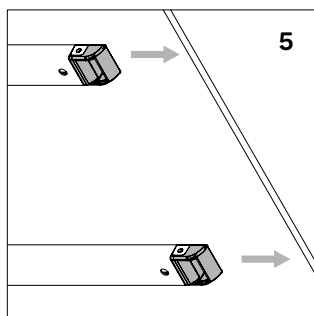
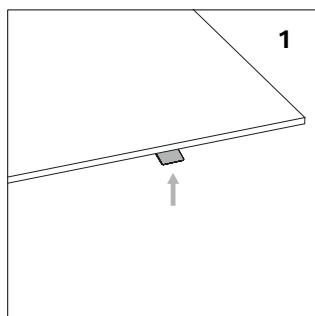
SOLO SE NECESSARIO:

- A. Svitare il dado (5a) e regolare il cavo della maniglia (5b): una rotazione oraria lo allenterà mentre una rotazione antioraria lo tenderà. La regolazione è corretta quando la maniglia non risulta nè libera ne troppo dura.
- B. Fissare il dado (5a) una volta regolata la tensione del cavo (5b).



USO QUOTIDIANO:

1. Posizionare la mano d'utilizzo sulla maniglia di regolazione e l'altra mano sullo stesso lato del piano e azionare il movimento (fig. 1).
2. Utilizzando entrambe le mani, sollevare o abbassare il piano all'altezza desiderata.
3. Il tavolo si regola facilmente.
In caso di difficoltà nell'utilizzo, migliorare la regolazione del cavo della maniglia (vedi "solo se necessario").
4. Raggiunta l'altezza desiderata fermare il movimento e rilasciare la maniglia di regolazione. Il tavolo si bloccherà automaticamente nella posizione desiderata.
5. Per verticalizzare il piano tirare le due leve di sblocco (fig. 5) e accompagnare il tavolo nella sua rotazione.



ATTENZIONE

Ogni componente fornito già montato dall'azienda non può essere smontato in nessuna sua parte se non da personale Mara. Montaggio e smontaggio di questo tavolo deve essere effettuato da personale esperto seguendo attentamente le istruzioni.

ACOUSTIC PANEL PANNELLO FONOASSORBENTE

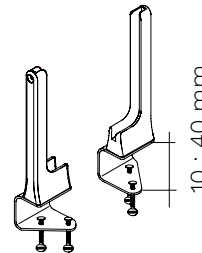
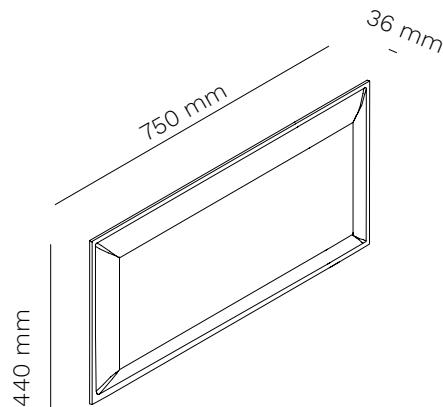
mara®

299EP

DESCRIPTION / DESCRIZIONE

en The sound-absorbing panel made with Snowsound technology is an excellent solution for dividing worktops by creating a visual barrier and optimising acoustic comfort. Application to the surface using special clamps. The panel has an Italian Class1 fire reaction and Euroclass B-s2, d0. The panel is 100% recyclable and has no detectable formaldehyde content according to UNI EN 717-2. The panel has been tested in reverberation chamber according to UNI EN ISO 354 and obtained "Acoustic Absorption Class A", in accordance with UNI EN ISO 11654.

it Il pannello fonoassorbente realizzato con la tecnologia Snowsound è un'ottima soluzione per suddividere i piani di lavoro creando una barriera visiva ed ottimizzando il comfort acustico. Applicazione al piano mediante appositi morsetti. Il pannello ha Classe1 Italia di reazione al Fuoco ed Euroclass B-s2, d0. Il pannello è riciclabile al 100% e ha un contenuto di formaldeide non rilevabile secondo la norma UNI EN 717-2. Il pannello è stato testato in camera riverberante secondo la norma UNI EN ISO 354 ed ha "Classe di Assorbimento Acustico A", in accordo con la norma UNI EN ISO 11654.



en Pair of brackets with clamp in powder-coated steel and zamac for connection to the desk top.

it Coppia attacchi in zama con morsetto in acciaio verniciati con polveri epossidiche per fissaggio al piano della scrivania.



750 x 440 mm
1,3 kg



kit 2 brackets
kit 2 attacchi
1,3 kg

fire-retardant fabric
tessuto ignifugo



8004



8007



2005



8033



3008



7004



6071



4027

CLEANING AND MAINTENANCE / PULIZIA E MANUTENZIONE

STEEL / ACCIAIO

en Our types of metals include: chromed metals and painted metals. Do not use acid or alkaline based cleaning products. Do not use detergents, steel wool, dishwashing detergents or the like. Sharp or pointed objects may damage the surface. Any hot or wet object may cause surface damage. Clean the surface regularly with a soft cloth to remove dust. To remove light dirt, use a soft cloth and a neutral household cleaner.

it Le nostre tipologie di metallo comprendono: metalli cromati e metalli verniciati. Non utilizzare prodotti per la pulizia a base acida o alcalina. Non utilizzare detergenti, lana di acciaio, detersivi per stoviglie o simili. Oggetti appuntiti o taglienti possono danneggiare la superficie. Qualsiasi oggetto caldo o bagnato potrebbe provocare danni alla superficie. Pulire la superficie regolarmente con un panno soffice per rimuovere la polvere. Per rimuovere lo sporco leggero utilizzare un panno soffice e un prodotto per le pulizie di casa neutro.

CHROMED STEEL AND ALUMINIUM POLISHED / ACCIAIO CROMATO E ALLUMINIO LUCIDO

en Do not use acid or alkaline based cleaning products. Do not use detergents, steel wool, dishwashing detergents or the like. Sharp or pointed objects may damage the surface. Any hot or wet object may cause surface damage. Clean the surface regularly with a soft cloth to remove dust. To remove light dirt, use a soft cloth and a neutral household cleaner

it Non utilizzare prodotti per la pulizia a base acida o alcalina. Non utilizzare detergenti, lana di acciaio, detersivi per stoviglie o simili. Oggetti appuntiti o taglienti possono danneggiare la superficie. Qualsiasi oggetto caldo o bagnato potrebbe provocare danni alla superficie. Pulire la superficie regolarmente con un panno soffice per rimuovere la polvere. Per rimuovere lo sporco leggero utilizzare un panno soffice e un prodotto per le pulizie di casa neutro.

LAMINATE AND MELAMINE / LAMINATI E NOBILITATI

en Laminates and melamine products guarantee high performance in terms of resistance to scratches, shocks and abrasions. Keep furniture away from direct sunlight; furniture in direct sunlight may tend to discolour over time. Do not use acid or alkaline based cleaning products. Sharp or pointed objects can damage the surface. Laminate and melamine furniture can be cleaned using a mixture of liquid soap and hot water. Rinse with cold water and dry with a paper towel or damp cloth.

it Laminati e nobilitati garantiscono alte prestazioni di resistenza ai graffi, agli urti e alle abrasioni. Mantenere i mobili lontani dalla luce diretta del sole; i mobili che si trovano alla luce diretta del sole potrebbero tendere a scolorire nel tempo. Non utilizzare prodotti per la pulizia a base acida o alcalina. Oggetti appuntiti o taglienti possono danneggiare la superficie. E' possibile effettuare la pulizia dei mobili in laminato e nobilitato usando una miscela di sapone liquido e acqua calda. Sciacquare con acqua fredda e asciugare con un tovagliolo di carta o un panno umido.

STANDARD FENIX TOPS / PIANI STANDARD IN FENIX

en Cleaning FENIX means cleaning its structure. You can do this with warm water. As FENIX is a strong material, you can also use any household cleaner – even solvents like acetone * if needed. However, to avoid damaging the structure, don't scrub it with abrasive cream, a scouring pad or a hard brush; in the long-term, this might lead to a glossy spot on your matt surface. Instead, you can use a melamine sponge – also known as a magic sponge. As a final step, to avoid anything staying behind in the structure – whether that's dirt or residue from your cleaner – always rinse afterward with warm water and wipe dry with a clean cloth.

* always follow safety instructions

it Pulire FENIX significa pulirne la struttura. Si può farlo, usando acqua tiepida. Poiché FENIX è un materiale resistente, si può utilizzare qualsiasi detergente per la casa, se necessario anche un solvente come l'acetone *. Tuttavia, per evitare di danneggiare la struttura, è consigliabile evitare di strofinarla usando una crema abrasiva, una spugna abrasiva o una spazzola con setole dure; nel tempo, ciò potrebbe portare alla formazione di un'area lucida sulla superficie opaca. Si può piuttosto utilizzare una spugna in melamina, nota anche come spugna magica. Come ultimo passaggio, per evitare la formazione di depositi nella struttura, che si tratti di sporco o residui del detergente, risciacquare sempre con acqua tiepida e asciugare con un panno pulito.

* seguire sempre le istruzioni di sicurezza.

TOP ACCESS WITH INTEGRATED MULTIFUNCTIONAL SOCKET

PASSACAVI CON MULTIPRESA INTEGRATA

mara®

PASD60

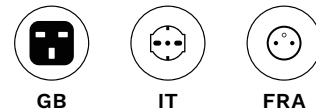
DESCRIPTION / DESCRIZIONE

en Top access round with integrated multifunctional socket for table tops, available in white or black colours, diameter 60 mm with 1,5 mt. power cable + 1 DE + 1 USB 5V/2, 4A socket.

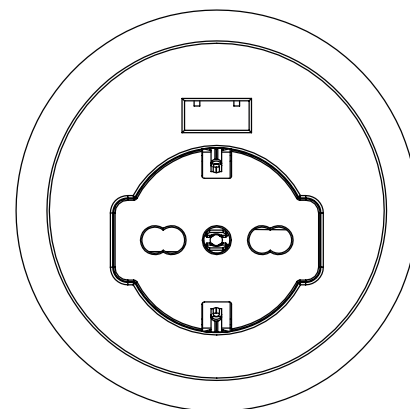
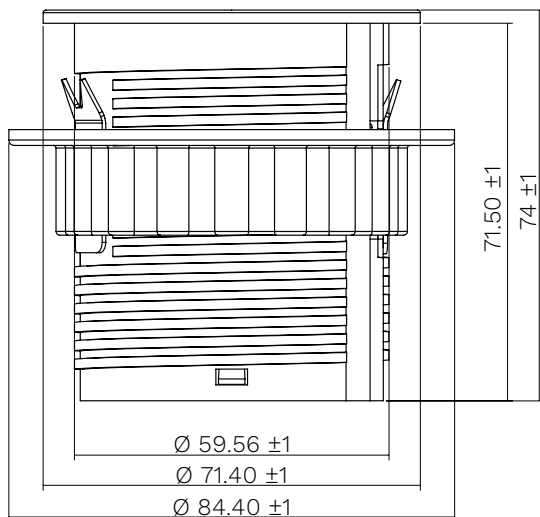
it Presa multifunzione rotonda per piani tavoli, disponibile nei colori bianco o nero, diametro 60 mm con 1,5 mt. di cavo di alimentazione + 1 presa DE + 1 presa USB 5V/2, 4A.



Optional (on demand)*:
Opzionali (su richiesta)*:

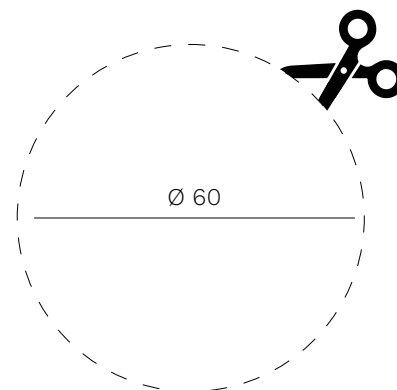


* dedicated quotation / quotazione dedicata



Surface cut-out area

Area di taglio della superficie



All measurements are indicated in mm
Tutte le misure sono indicate in mm

COLOURS AVAILABLE / COLORI DISPONIBILI



white
bianco



black
nero



REV122024

MARA SRL | Via Adua 11, 25050 Passirano (BS) Italy | T. +39 030 6857568 | marasrl.it



en All the energy used in our company is 100% green and comes exclusively from renewable sources.

it Tutta l'energia utilizzata nella nostra azienda è 100% GREEN e proviene esclusivamente da fonti rinnovabili.

en As it is always seeking to improve its products, the company reserves the right to modify or upgrade the products without prior notice, at any time. Colors should be considered purely indicative. Mara's Collections are worldwide protected by the industrial property right and patents.

it Mara, sempre alla ricerca del miglioramento dei propri prodotti, si riserva la facoltà di apportare modifiche costruttive e funzionali in qualsiasi momento senza alcun preavviso. I colori dei materiali sono da ritenersi puramente indicativi. Tutte le collezioni Mara sono protette nel mondo dal diritto di proprietà industriale e da brevetti registrati.