

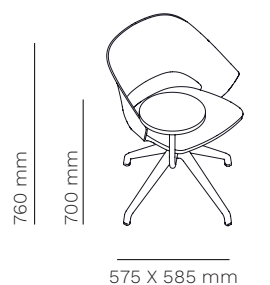
DESCRIPTION / DESCRIZIONE

**en** Mara presents the new Icon Desk: the lines are moulded in a polypropylene shell that makes it ideal for office and contract. The detail of the inclined backrest is taken up from the original model to form the armrests, culminating in a moulding that literally embraces the seat. Echoing the armchair, the search for the same ergonomics is concealed in the controlled movement that supports the posture and enhances the comfort of the chair. Icon Desk, with swivel-arm tablet, is completed with a soft seat cushion, removable and washable: a decorative and practical accessory that enriches the chair and makes it even more comfortable.

**it** Mara presenta la nuova Icon Desk: le linee sono plasmate in una scocca in polipropilene che la rende ideale per contesti ufficio, contract e outdoor. Della versione originale Soft è ripreso il dettaglio dello schienale inclinato che va a comporre i braccioli, culminanti in una fascia che abbraccia letteralmente la seduta. Fa eco alla poltroncina, la ricerca della medesima ergonomia nascosta nel movimento controllato che asseconda la postura e accresce il comfort di questa seduta a pozzetto. Icon Desk, con tavoletta-scrittoio girevole, si completa con un morbido cuscino per la seduta, removibile e lavabile: un accessorio estetico e pratico, che impreziosisce la sedia e la rende ancora più confortevole.

ICON DESK  
swivel, 4-spoke base  
girevole, base a 4 razze

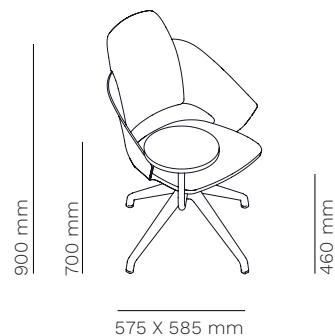
7601



swivel-arm tablet Ø 300 mm

ICON HIGH BACK DESK  
swivel, 4-spoke base  
girevole, base a 4 razze

7651



swivel-arm tablet Ø 300 mm



**fire retardant upholstery**  
rivestimenti ignifughi



**swivel**  
girevole



**removable upholstery**  
sfoderabile



<b>1 FRAME + SHELL</b> 1 TELAIO + SCOCCA	<b>8,7 Kg</b>	<b>1 pc</b> 0,18 mc	<b>8 pcs /</b> EU pallet
<b>1 ARMREST + TABLET</b> 1 BRACCIOLO + TAVOLETTA	<b>10,3 Kg</b>	<b>1 pc</b> 0,052 mc	

SHELL / SCOCCA

polypropylene  
polipropilene



320



350



300



360



310

FRAME / STRUTTURA

4-spoke nylon base  
base in nylon a 4 razze



**black**  
nero

**powder coated steel**  
**swivel-arm**  
braccio girevole  
in acciaio verniciato



**120 textured**  
raggrinzato  
RAL 9005

**TABLET / TAVOLETTA-SCRITTOIO**

**writing tablet Ø 300 mm, on swivel arm**  
tavolettina-scrittioio Ø 300 mm, su braccio girevole

**standard colour and material effect laminate tops**  
piani standard in laminato colore ed effetto materico



**white**  
bianco



**magnolia**



**light grey**  
grigio  
chiaro



**anthracite**  
antracite



**black**  
nero



**whitened oak**  
rovere  
sbiancato



**natural oak**  
rovere  
naturale



**grey oak**  
rovere  
grigio



**black oak**  
rovere  
nero



**walnut**  
noce



**white marble**  
marmo  
bianco



**grey marble**  
marmo  
grigio



**graphite marble**  
marmo  
grafite



**black marble**  
marmo  
nero



**rose**  
rose



**yellow**  
giallo



**light blue**  
azzurro



**green**  
verde

**STANDARDS AND CERTIFICATES / NORME E CERTIFICATI**

Dimensional tolerance related to the thickness  $\pm 0,3$  mm • Dimensional tolerance related to the sizes  $\pm 5,0$  mm • Resistance to scratching EN 438-2:2016 Class 3 • Resistance to staining EN 438-2:2016 Group 1 e 2: Class  $\geq 4$  Group 3: Class  $\geq 4$  • Resistance to dry heat (160°C/20') - EN 438-2 Class 4 • Lightfastness (xenon arc) EN 438-2 Grayscale classification  $\geq 4$

• Resistance to steam EN 438-2 Class 4 • Resistance to surface wear EN 438-2 Rotation value IP  $\geq 150$  • Resistance to damp heat (100°C/20') - EN 438-2 Class 4

**standard FENIX tops**

piani standard in FENIX



**FN 0720**  
**black**  
nero

**STANDARDS AND CERTIFICATES / NORME E CERTIFICATI**

Resistance to scratching EN 438-2:2019 - CL.25 Class  $\geq 4$  • Resistance to staining EN 438-2:2019 - CL.26 Group 1 e 2: Class 5 Group 3: Class  $\geq 4$  • Resistance to dry heat (160°C/20') - EN 438-2:2019 - CL.16 Class 5 • Lightfastness (xenon arc) EN 438-2:2019 - CL.27 Grayscale classification  $\geq 4$  • Resistance to steam

EN 438-2:2019 - CL.14 Class 5 • Specular surface reflection ISO 2813 8 ÷ 16 a 85° Unità Gloss • Resistance to surface wear EN 438-2:2019 - CL.10 Rotation value IP  $\geq 200$  • Resistance to damp heat (100°C/20') - EN 438-2:2019 - CL.18 Class 5

**ACCESSORIES INCLUDED**  
/ ACCESSORI INCLUSI

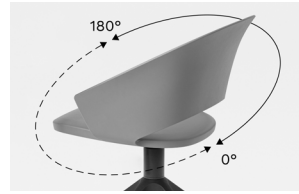


**feet with felt**  
pedini con feltrini



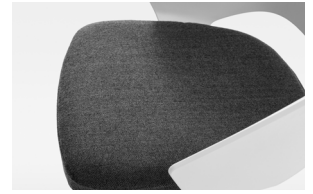
**swivel-arm tablet**  
tavoletta-scrittoio girevole

**ACCESSORIES**  
/ ACCESSORI



**swivel base with automatic return mechanism**  
base girevole con meccanismo di ritorno automatico

**7500CUS**



**removable soft cushion**  
morbido cuscino removibile

**CLEANING AND MAINTENANCE / PULIZIA E MANUTENZIONE**

**STEEL / ACCIAIO**

**en** Our types of metals include: **chromed metals and painted metals. Do not use acid or alkaline based cleaning products. Do not use detergents, steel wool, dishwashing detergents or the like. Sharp or pointed objects may damage the surface. Any hot or wet object may cause surface damage. Clean the surface regularly with a soft cloth to remove dust. To remove light dirt, use a soft cloth and a neutral household cleaner.**

**it** Le nostre tipologie di metallo comprendono: metalli cromati e metalli verniciati. Non utilizzare prodotti per la pulizia a base acida o alcalina. Non utilizzare detersivi, lana di acciaio, detersivi per stoviglie o simili. Oggetti appuntiti o taglienti possono danneggiare la superficie. Qualsiasi oggetto caldo o bagnato potrebbe provocare danni alla superficie. Pulire la superficie regolarmente con un panno soffice per rimuovere la polvere. Per rimuovere lo sporco leggero utilizzare un panno soffice e un prodotto per le pulizie di casa neutro.

**LAMINATE AND MELAMINE / LAMINATI E NOBILITATI**

**en** Laminates and melamine products guarantee high performance in terms of resistance to scratches, shocks and abrasions. Keep furniture away from direct sunlight; furniture in direct sunlight may tend to discolour over time. Do not use acid or alkaline based cleaning products. Sharp or pointed objects can damage the surface. Laminate and melamine furniture can be cleaned using a mixture of liquid soap and hot water. Rinse with cold water and dry with a paper towel or damp cloth.

**it** Laminati e nobilitati garantiscono alte prestazioni di resistenza ai graffi, agli urti e alle abrasioni. Mantenere i mobili lontani dalla luce diretta del sole; i mobili che si trovano alla luce diretta del sole potrebbero tendere a scolorire nel tempo. Non utilizzare prodotti per la pulizia a base acida o alcalina. Oggetti appuntiti o taglienti possono danneggiare la superficie. E' possibile effettuare la pulizia dei mobili in laminato e nobilitato usando una miscela di sapone liquido e acqua calda. Sciacquare con acqua fredda e asciugare con un tovagliolo di carta o un panno umido.

**STANDARD FENIX TOPS / PIANI STANDARD IN FENIX**

**en** Cleaning FENIX means cleaning its structure. You can do this with warm water. As FENIX is a strong material, you can also use any household cleaner – even solvents like acetone \* if needed. However, to avoid damaging the structure, don't scrub it with abrasive cream, a scouring pad or a hard brush; in the long-term, this might lead to a glossy spot on your matt surface. Instead, you can use a melamine sponge – also known as a magic sponge. As a final step, to avoid anything staying behind in the structure – whether that's dirt or residue from your cleaner – always rinse afterward with warm water and wipe dry with a clean cloth.

**it** Pulire FENIX significa pulirne la struttura. Si può farlo, usando acqua tiepida. Poiché FENIX è un materiale resistente, si può utilizzare qualsiasi detergente per la casa, se necessario anche un solvente come l'acetone \*. Tuttavia, per evitare di danneggiare la struttura, è consigliabile evitare di strofinarla usando una crema abrasiva, una spugna abrasiva o una spazzola con setole dure; nel tempo, ciò potrebbe portare alla formazione di un'area lucida sulla superficie opaca. Si può piuttosto utilizzare una spugna in melamina, nota anche come spugna magica. Come ultimo passaggio, per evitare la formazione di depositi nella struttura, che si tratti di sporco o residui del detergente, risciacquare sempre con acqua tiepida e asciugare con un panno pulito.

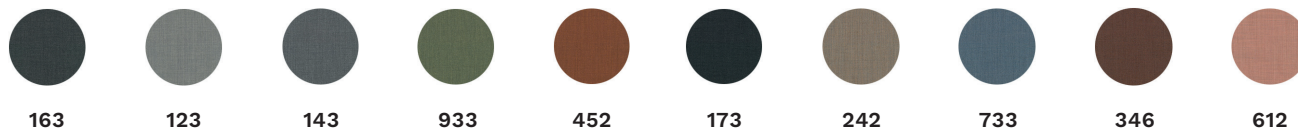
\* always follow safety instructions

\* seguire sempre le istruzioni di sicurezza.

FIRE RETARDANT UPHOLSTERIES / RIVESTIMENTI IGNIFUGHI



CAT. C, REMIX 3 - KVADRAT



**COMPOSITION / COMPOSIZIONE**

90% new wool, 10% nylon

**WEIGHT / PESO**

420 g/lin.m, 13.6 oz/ly

**ABRASION RESISTENCE / RESISTENZA ABRASIONE**

100.000 Martindale rubs, EN ISO 12947

**TEST IGNIFUGO / TEST IGNIFUGO**

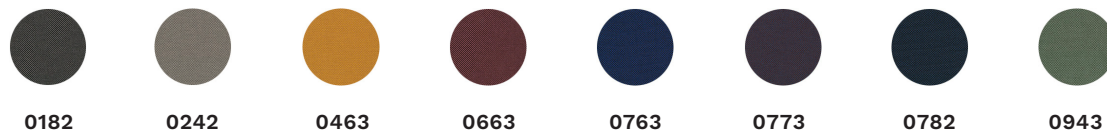
AS/NZS 1530.3 • BS 5852 crib 5 with treatment • BS 5852 part 1 • IMO FTP Code 2010 Part 7 with treatment • IMO FTP Code 2010 Part 8 • NF D 60 013 • NFPA 260 • SN 198 898 5.3 with treatment • UNI 9175 1IM • US Cal. Bull. 117-2013 • EN 1021-1/2 • AS/NZS 3837 class 2 • ÖNORM B1/Q1 • ASTM E84 Class A Unadhered • ASTM E84 Class A Adhered • GB 50222 B1 with treatment (Chinese) • EN 13501 B-s2, d0 with treatment

**CLEANING RULES / NORME DI PULIZIA**

Vacuum clean frequently, ideally every week. Remove stains as soon as they occur, with clean warm water or sparkling water. Extraction clean when necessary. Extraction cleaning might dissolve water-based glue. Pay attention to temperature and amount of cleaning fluid. Disinfection, see kvadrat.dk

Passare spesso l'aspirapolvere, possibilmente ogni settimana. Rimuovere le macchie non appena si formano, con acqua calda pulita o acqua calda o frizzante. Pulire a estrazione quando necessario. La pulizia a estrazione può sciogliere la colla a base d'acqua. Prestare attenzione alla temperatura e alla quantità di liquido detergente. Disinfezione, vedi kvadrat.dk

CAT. C, FIELD 2 - KVADRAT



**COMPOSITION / COMPOSIZIONE**

100% Trevira CS

**WEIGHT / PESO**

450 g/lin. m (14.51 oz/ly)

**ABRASION RESISTENCE / RESISTENZA ABRASIONE**

80.000 Rubs Martindale (EN ISO 12947)

**TEST IGNIFUGO / TEST IGNIFUGO**

NF D 60 013 • US Cal. Bull. 117-2013 • NFPA 701 • BS 5852 Crib 5 • EN 1021-1/2 • AS/NZS 3837 class 1 • IMO FTP Code 2010 Part 8 • DIN 4102 B1 • NF P 92 507 M1 • FAR 25.853 • UNI 9175 1IM • UNI 9177 Classe 1 • BS 5867 part 2 type B • SN 198 898 5.2 • EN 13501-1, B-s1, d0 • ÖNORM B1/Q1 • CAN ULC S102 • CAN ULC S109 • IMO FTP Code 2010 Part 5 • GB 8624 B1 • ASTM E84 Class A Unadhered

**CLEANING RULES / NORME DI PULIZIA**

Vacuum clean frequently, ideally every week. Remove stains as soon as they occur, with clean warm water or sparkling water. Extraction clean when necessary. Extraction cleaning might dissolve water-based glue. Pay attention to temperature and amount of cleaning fluid. Disinfection, see kvadrat.dk

Passare spesso l'aspirapolvere, possibilmente ogni settimana. Rimuovere le macchie non appena si formano, con acqua calda pulita o acqua calda o frizzante. Pulire a estrazione quando necessario. La pulizia a estrazione può sciogliere la colla a base d'acqua. Prestare attenzione alla temperatura e alla quantità di liquido detergente. Disinfezione, vedi kvadrat.dk

**ICON DESK / design Marcello Ziliani**  
7601, 7651

**mara**<sup>®</sup>

**CAT. C, CAPTURE - GABRIEL**



3001



3601



3701



3801



4601



5101



6601



7401

**COMPOSITION / COMPOSIZIONE**

85% New Zealand wool, 15% Polyamide

**WEIGHT / PESO**

475 g/lm — 15.32 oz/lin.yd

**ABRASION RESISTENCE / RESISTENZA ABRASIONE**

200,000 — rubs martindale (EN ISO 12947-2)

200,000 — rubs martindale (ASTM D4966) (heavy duty upholstery)

**TEST IGNIFUGO / TEST IGNIFUGO**

BS EN 1021 1&2 Cigarette and Match • BS 5852 Part 1 0,1 Cigarette & Match, The Furniture and Furnishing Regulations 1988 • Class Uno UNI 9175 Class 1 | EMME • CA TB 117-2013 • ASTM E 84 Class 1

**FIRE RETARDANT UPHOLSTERIES / RIVESTIMENTI**

IGNIFUGHI

CAT. C, CAPTURE - GABRIEL

4601 5101 6601 7401

3001 3601 3701 3801

**CLEANING RULES / NORME DI PULIZIA**

Always follow the manufacturer's instructions and finish by wiping with a damp cloth.

Seguire sempre le istruzioni del produttore e finire con un panno umido.

**CAT. B, FENICE - PUGI**



601



602



603



452



301



505

**COMPOSITION / COMPOSIZIONE**

75% WO 25% PA

**WEIGHT / PESO**

335 ± 7% / 500 ± 7% gr./m<sup>2</sup>-gr./mtl.

**ABRASION RESISTENCE / RESISTENZA ABRASIONE**

100.000 ± 20% cicli (UNI EN ISO 12947)

**CERTIFICATIONS / CERTIFICAZIONI**

Misura del coefficiente di assorbimento acustico UNI EN ISO 354:2003 • Rapporto di misura del coeff. di assorbimento acustico UNI EN ISO 10534-2 • Rapp.di Prova Classe 1IM- con schiuma standard ignifuga con densità 25 kg3 • BS 5852 Crib N°5 with standard Foam 20/22 Kg/cu.m-CON TRATT. A RICHIESTA • EN 1021 Part 1-2 using a standard Foam 20/22 Kg/cu.m. • Calif.Bull.117 June 2013

**CLEANING RULES / NORME DI PULIZIA**

Vacuum regularly with a smooth nozzle, without brushing.

Usare con regolarità l'aspirapolvere a beccuccio liscio, senza spazzolare.

CAT. B, STEP MELANGE - GABRIEL



60004



60011



60021



67007



65090



64159



68120



65011

**COMPOSITION / COMPOSIZIONE**

100% Trevira cs

**WEIGHT / PESO**

470 g/lm, 15,16 oz/lin.yd

**ABRASION RESISTENCE / RESISTENZA ABRASIONE**

100.000 rubs martindale (EN ISO 12947-2), 100,000 double rubs wyzenbeek (ASTM D4157-07) (heavy duty upholstery)

**FIRE RESISTANCE / RESISTENZA AL FUOCO**

DIN 4102 - B1 • NFP 92-503/504/505 M1 • BS EN 1021 1&2 Cigarette and Match • BS EN 1021-1 Cigarette • BS 5852 Crib 5 • ÖNORM A3800-B1-B3825-Q1 UK • FAR/JAR 25.853 (a) (i) (ii) • AM 18 - NF D 60-013-(only for fabric) • CA TB 117-2013 • Class Uno UNI 9175 Class 1 I EMME • DIN EN 13501-1 B-s1,d0 • IMO MSC 307(88) Annex 1 part 8 • MED Certificate IMO • IMO MSC 307(88) Annex 1 part 8 UK • MED Certificate IMO UK • CAN/ULC-S102.2 • CAN/ULC-S 109

**CLEANING RULES / NORME DI PULIZIA**

Step Melange is made of Trevira CS which is a polyester material suited for environments with special requirements for cleaning. Can be wiped with Virkon S, Actichlor Plus, Prime Source ren-93 or Ethanol (70-85%). Always follow the manufacturer's instructions and finish by wiping with a damp cloth.

Step Melange è realizzato in Trevira CS, un materiale in poliestere adatto ad ambienti con particolari esigenze di pulizia. Può essere pulito con Virkon S, Actichlor Plus, Prime Source ren-93 o etanolo (70-85%). Seguire sempre le istruzioni del produttore e finire con un panno umido.

CAT. A, MIRAGE - PUGI



629



625



651



379



332



234



231



533



53



426

**COMPOSITION / COMPOSIZIONE**

100% PL FR (Tr Cs)

**WEIGHT / PESO**

330 ± 10% / 460 ± 10% gr./m<sup>2</sup>-gr./mtl.

**ABRASION RESISTENCE / RESISTENZA ABRASIONE**

100.000 ± 20% cicli (UNI EN ISO 12947:2000)

**CERTIFICATIONS / CERTIFICAZIONI**

Rapporto di misura della resistenza al flusso d'aria secondo la norma ISO 9053-2 • Classe 1 Sipari, Drappeggi, Tendaggi Classe 1 IM - Rapporto di prova • EN ISO 6940/6941: BS 5852 Crib N°5 using a CM Foam 35 Kg/cu.m. • B1 DIN 4102. • EN 1021 Part 1-2 using a CM Foam 35 Kg/cu.m. • EN 13773 Burning Behaviour: Class 1 • EN 13501-1 esp 1,2 : B-s1, • Calif.Bull.117 June 2013 • Fire Protection Classification: 5.3 • M1 + NF D 60-013:2006 AM18 • FAR.25853 Classification: yes • B1 - OENORM 3800 PART 1 + OENORM B3825 • Azimut • MED/3.19 MED/3.21: Draperies, Curtains and Bedding comp • MED annex A.1 item:A.1/3.20 Upholstered Furniture

**CLEANING RULES / NORME DI PULIZIA**

Vacuum regularly with a smooth nozzle, without brushing.

Usare con regolarità l'aspirapolvere a beccuccio liscio, senza spazzolare.



**en** All the energy used in our company is 100% green and comes exclusively from renewable sources.

**it** Tutta l'energia utilizzata nella nostra azienda è 100% GREEN e proviene esclusivamente da fonti rinnovabili.

**en** As it is always seeking to improve its products, the company reserves the right to modify or upgrade the products without prior notice, at any time. Colors should be considered purely indicative. Mara's Collections are worldwide protected by the industrial property right and patents.

**it** Mara, sempre alla ricerca del miglioramento dei propri prodotti, si riserva la facoltà di apportare modifiche costruttive e funzionali in qualsiasi momento senza alcun preavviso. I colori dei materiali sono da ritenersi puramente indicativi. Tutte le collezioni Mara sono protette nel mondo dal diritto di proprietà industriale e da brevetti registrati.