

FOLLOW TILTING

299R



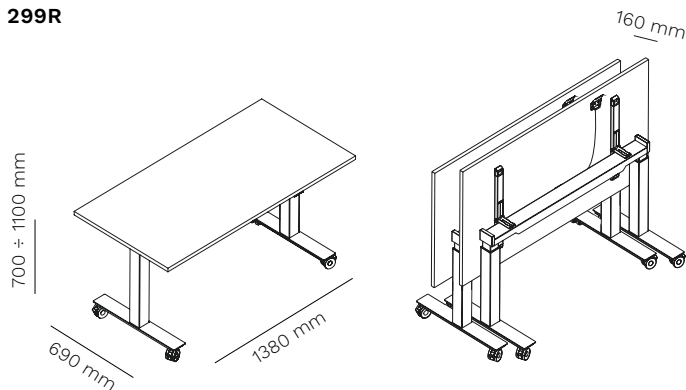
DESCRIPTION / DESCRIZIONE

en Follow is a height-adjustable table that effortlessly and noiselessly adjusts to the user's posture and need. The version with a tilting top on castors can be easily moved by one person. Multiple tables can be stacked one to the other with a space occupancy of only 16 cm. An innovative solution for meeting and conference rooms, libraries and dynamic coworking spaces. Height-adjustable metal handle.

it Follow è il tavolo regolabile in altezza che permette di trovare in modo facile, veloce e silenzioso la giusta posizione. La versione con piano ribaltabile montato su struttura con ruote può essere facilmente spostata da una sola persona e permette a più tavoli di essere accatastati. Una volta affiancati ogni tavolo occupa solo 16 cm in profondità. L'intuitiva e facile maneggevolezza rende questo tavolo ideale per le sale meeting, conferenza, biblioteche e spazi coworking dinamici consentendo di risparmiare spazio e tempo. Maniglia di regolazione dell'altezza in metallo.

FOLLOW TILTING
sit-stand table on castors
 tavolo regolabile in altezza su ruote

299R



top
 1400 - 1800 x 700 - 800 mm



Seal of Excellence from the European Union's 2020 Research and Innovation Programme.

Sigillo d'Eccellenza dal Programma di Ricerca e Innovazione dell'Unione Europea Horizon 2020.



patented system
 sistema brevettato



UNI EN 15372:2016



stackable
 impilabile



version with FSC® certified top
 versione con piano certificato FSC®



fast
 veloce



silent
 silenzioso



no electricity
 no elettricità



adjustable height
 altezza regolabile

version standard
 versione standard



| | | | |
|-----------------------------|--------------|-------------------------|--|
| 2 LEGS 2 GAMBE | 29 Kg | 1 pc 0,035 mc | 15 pcs / 130 x 110 cm pallet |
| 1 BEAM 1 TRAVERSA | 13 kg | 1 pc 0,025 mc | 45 pcs / 160 x 100 cm pallet |

version loading adjuster
 versione regolazione di portata



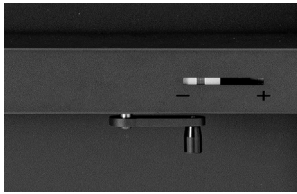
| | | | |
|-----------------------------|--------------|-------------------------|--|
| 2 LEGS 2 GAMBE | 29 Kg | 1 pc 0,035 mc | 15 pcs / 130 x 110 cm pallet |
| 1 BEAM 1 TRAVERSA | 16 kg | 1 pc 0,025 mc | 45 pcs / 160 x 100 cm pallet |

FOLLOW TILTING
299R

mara[®]

ACCESSORIES / ACCESSORI

299RT140-180



beam with loading adjuster
traversa con regolazione di portata

215RZ



Counter-balance kit
(2 zavorre 2 kg/cad.)
counter balance kit
(2 x 2 kg ballasts)

511PLUS



top access with flip cover
passacavi con sportello

511EPLUS



top access with multifunctional sockets
passacavi con prese multifunzione

PASD60



multifunctional sockets
Ø 60 mm
prese multifunzione
Ø 60 mm

PASD80



multifunctional sockets with wireless charging
Ø 80 mm
prese multifunzione con ricarica wireless Ø 80 mm

206FR140



modesty panel (2,6 kg)
pannello frontale (2,6 kg)

300



cpu holder
portaserver

500DROLL



mobile storage system, on castors
cassettiera mobile su ruote

215V



cable tray to fix under top
(3 kg)
vasca porta cavi fissaggio sotto piano (3 kg)

FOLLOW TILTING 299R

mara®

FRAME / STRUTTURA

powder coated steel
acciaio verniciato



296
textured
raggrinzato
RAL 9010



301
textured
raggrinzato
RAL 7044



444
textured
raggrinzato
RAL 8004



700
textured
raggrinzato
RAL 7000



203
textured
raggrinzato
RAL 6003



111
textured
raggrinzato
RAL 5011



333
textured
raggrinzato
RAL 3003



131
textured
raggrinzato
RAL 9006



148
textured
raggrinzato
RAL 7016



120
textured
raggrinzato
RAL 9005

height excursion column
colonna di escursione dell'altezza



eco chrome
cromo ecologico

TOP / PIANO

standard FENIX tops
piani standard in FENIX



0754
Blu
Fes



0791
Giallo
Evora



0751
Rosso
Jaipur



0750
Verde
Comodoro



0032
Bianco
Kos



0720
Nero
Ingo

STANDARDS AND CERTIFICATES / NORME E CERTIFICATI
Resistance to scratching EN 438-2:2019 - CL.25 Class ≥ 4 •
Resistance to staining EN 438-2:2019 - CL.26 Group 1 e 2: Class 5 Group 3: Class ≥ 4 • Resistance to dry heat (160°C/20') - EN 438-2:2019 - CL.16 Class 5 • Lightfastness (xenon arc) EN 438-2:2019 - CL.27 Grayscale classification ≥ 4 • Resistance to steam

EN 438-2:2019 - CL.14 Class 5 • Specular surface reflection ISO 2813 8 ÷ 16 a 85° Unità Gloss • Resistance to surface wear EN 438-2:2019 - CL.10 Rotation value IP ≥ 200 • Resistance to damp heat (100°C/20') - EN 438-2:2019 - CL.18 Class 5

FOLLOW TILTING

299R

mara®

TOP / PIANO

standard colour and material effect laminate tops

piani standard in laminato colore ed effetto materico



white
bianco



magnolia



light grey
grigio
chiaro



anthracite
antracite



black
nero



white marble
marmo
bianco



grey marble
marmo
grigio



graphite marble
marmo
grafite



black marble
marmo
nero



whitened oak
rovere
sbiancato



natural oak
rovere
naturale



grey oak
rovere
grigio



black oak
rovere
nero



walnut
noce



rose
rose



yellow
giallo



light blue
azzurro



green
verde

STANDARDS AND CERTIFICATES / NORME E CERTIFICATI

Dimensional tolerance related to the thickness $\pm 0,3$ mm • Dimensional tolerance related to the sizes $\pm 5,0$ mm • Resistance to scratching EN 438-2:2016 Class 3 • Resistance to staining EN 438-2:2016 Group 1 e 2: Class ≥ 4 Group 3: Class ≥ 4 • Resistance to dry heat (160°C/20') - EN 438-2 Class 4 • Lightfastness (xenon arc) EN 438-2 Grayscale classification ≥ 4

• Resistance to steam EN 438-2 Class 4 • Resistance to surface wear EN 438-2 Rotation value IP ≥ 150 • Resistance to damp heat (100°C/20') - EN 438-2 Class 4

standard colour and wood melamine tops

piani standard in nobilitato colore e legno



white
bianco



magnolia



light grey
grigio
chiaro



anthracite
antracite



black
nero



whitened oak
rovere
sbiancato



natural oak
rovere
naturale



grey oak
rovere
grigio



black oak
rovere
nero



walnut
noce

STANDARDS AND CERTIFICATES / NORME E CERTIFICATI

Dimensional tolerance related to the sizes $\pm 5,0$ mm • Resistance to scratching 1,5 N • Resistance to cigarette burning 3 grade - moderate change in gloss level and/or moderate brown spots • Resistance to surface wear Rotation value IP < 50 Rotation value WR < 150 • Risk of breakage ≥ 3 group • Dimensional tolerance related to the thickness $15 \leq X \leq 20$ mm : $\pm 0,3$ mm $X < 20$ mm : $\pm 0,5$ mm • Resistance to staining ≥ 3 group

• Resistance to steam 4 grade - moderate change in gloss level and/or color • Surface imperfections Prolate imperfections: < 20 mm/m Punctiform imperfections: < 2 mm²/m² • Lightfastness (xenon arc) > 6 group

TECHNICAL SPECIFICATION

299R

mara[®]

- > Follow Tilting has a height range of 400 mm.
- > Excluding the table tops it has a minimum height of 700 mm and a maximum of 1100 mm.
- > Follow Tilting can be used with table tops from 1400 mm to 1800 mm wide and from 700 mm to 800 mm deep.
- > The table frame (1380x690 mm) is designed for optimal operation in range of weights (top weight + accessories weight) between 21 and 29 kg.
- > Depending on the intended use of the table, carefully evaluate the weight of the table top to be assembled:
E.g. when using a 16 kg table top, at least 5 kg accessories weight (computer, telephone, etc.) are required to reach the optimal operating range, while it is not recommended to load more than 13 kg.
- > If a lighter table top is to be installed or if the table is to work without additional weight, fitting the "counter-balance kit" will be able to reduce from 2 to 16 kg the upwards thrust allowing the optimal operating range of top.
For further information please contact our Customer Service.
- > The beam with loading adjuster (optional), offers the possibility of further increasing the upward thrust from 0 to 10 kg.

| Follow Tilting | min | max |
|--|------|-----------|
| height range (mm) | 400 | |
| frame height (mm) | 700 | 1100 |
| table top width (mm) | 1400 | 1800 |
| table top depth (mm) | 700 | 800 |
| table top weight + accessories recommended weight (kg) | 21 | 29 / 39 * |
| counter-balance kit ** (kg) | 2 | 16 |

* maximum weight for the version with loading adjuster

** optional

| TOP WEIGHTS | | | | | TOP + CLIENT LOADING RECOMMENDED WEIGHT (kg) | |
|---------------------------------|--------|---------|---------|---------|--|-----------|
| | Depth | Width | | | MIN | MAX |
| SINGLE TOP | | 1400 mm | 1600 mm | 1800 mm | | |
| MELAMINE TOP 18/19 mm | 700 mm | 12 kg | 14 kg | 16 kg | 21 | 29 / 39 * |
| | 800 mm | 14 kg | 16 kg | 18 kg | | |
| MELAMINE TOP 25 mm | 700 mm | 16 kg | 18 kg | 20 kg | | |
| | 800 mm | 18 kg | 21 kg | 23 kg | | |
| LAMINATE AND FENIX TOP 20 mm | 700 mm | 15 kg | 17 kg | 19 kg | | |
| | 800 mm | 17 kg | 20 kg | 22 kg | | |
| LAMINATE AND FENIX TOP 27 mm | 700 mm | 20 kg | 23 kg | 26 kg | | |
| | 800 mm | 23 kg | 26 kg | 29 kg | | |

* maximum weight for the version with loading adjuster

PLEASE NOTE: OBSERVE THE WEIGHTS INDICATED

> A load, on the frame, exceeding the maximum weight indicated (top weight + accessories weight), causes a rapid lowering of the table top when unlocked.

> A load, on the frame, below the minimum weight indicated (top weight + accessories weight), causes an excessive upward thrust of the table when unlocked.

INSTRUCTIONS FOR CORRECT USE

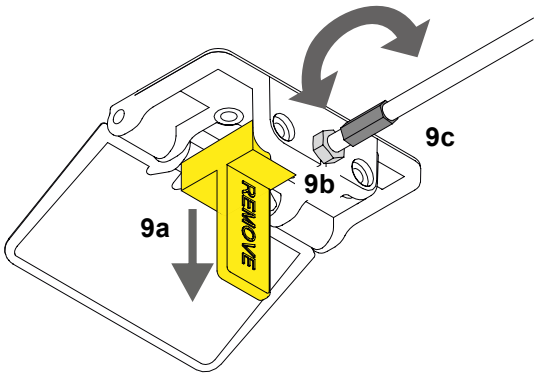
FIRST USE:

A. Remove the safety-spacer from the adjustment handle (9a).

ONLY IF NECESSARY:

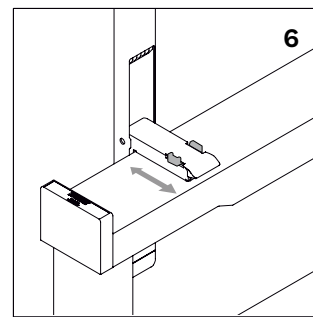
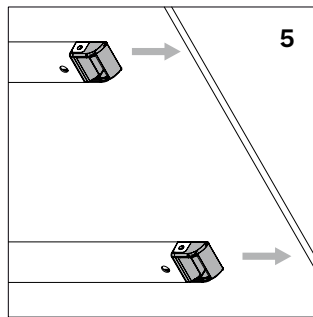
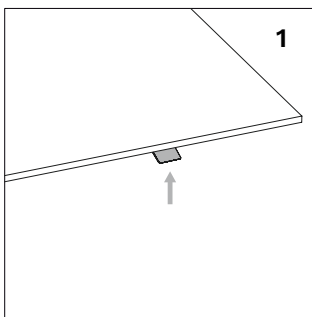
A. Unscrew the nut (9b) and adjust the handle cable (9c): a clockwise rotation will loosen it, while a counter clockwise rotation will tighten it out. The adjustment is correct when the handle is neither loose nor hard.

B. Secure the nut (9b) after adjusting the cable tension of the handle (9c).



DAILY USE:

1. Place one hand on the adjustment handle and the other hand on the same side of the table top, and operate the movement (fig. 1).
2. Using both hands, lift or lower the top to the desired height.
3. The table is easily adjustable.
In case of difficult use, adjust the handles cable (see “only if necessary”).
4. Once the desired height has been reached, stop the movement and release the handle.
The table will automatically lock in the desired position.
5. To tilt the table top, pull the two release levers (fig. 5) and accompany the top in its rotation.
6. If several tables are combined, the flatness of the tops can be adjusted (fig. 6).



ATTENTION

Any part of all components already assembled and supplied by the company cannot be disassembled unless this is done by Mara personnel. The assembly and disassembly of this table must be carried out by skilled operator following the instructions carefully.

SPECIFICHE TECNICHE

299R

mara[®]

> Follow Tilting ha un'escursione in altezza di 400 mm.

> Escluso il piano ha un'altezza minima di 700 mm e una massima di 1100 mm.

> Follow Tilting può montare piani da 1400 mm a 1800 mm di larghezza e da 700 mm a 800 mm di profondità.

> Il telaio del tavolo (1380x690 mm) è progettato per un funzionamento ottimale in un intervallo di pesi (peso piano + peso accessori) compresi tra i 21 e i 29 Kg.

> In base all'utilizzo previsto del tavolo, valutare attentamente il peso del piano da montare:

Es. in caso di utilizzo di un piano di 16 Kg, sono necessari almeno 5 Kg di peso accessori (computer, telefono, ecc.) per raggiungere l'intervallo di funzionamento ottimale, mentre è sconsigliato caricare più di 13 kg.

> Se è previsto l'utilizzo di un piano più leggero o non è previsto di caricare il piano di lavoro, il montaggio dell'accessorio "counter-balance kit" può ridurre da 2 a 16 kg la spinta verso l'alto, permettendo di raggiungere l'intervallo di funzionamento ottimale. Per maggiori informazioni contattare il Servizio Clienti.

> La trave con regolazione di portata (opzionale) offre la possibilità di aumentare ulteriormente la spinta verso l'alto da 0 a 10 kg.

| Follow Tilting | min | max |
|--|------|-----------|
| escursione altezza (mm) | 400 | |
| altezza telaio (mm) | 700 | 1100 |
| larghezza piano (mm) | 1400 | 1800 |
| dimensioni piano (mm) | 700 | 800 |
| peso piano + peso accessori (kg) consigliato | 21 | 29 / 39 * |
| counter-balance kit ** (kg) | 2 | 16 |

* peso massimo versione con regolazione di portata

** opzionale

| PESI PIANI | | | | | PIANO + CARICO CLIENTE PESO CONSIGLIATO (kg) | |
|------------------------------------|------------|-----------|---------|---------|--|-----------|
| | Profondità | Lunghezza | | | MIN | MAX |
| PIANO SINGOLO | | 1400 mm | 1600 mm | 1800 mm | | |
| PIANO IN NOBILITATO SP 18/19 mm | 700 mm | 12 kg | 14 kg | 16 kg | 21 | 29 / 39 * |
| | 800 mm | 14 kg | 16 kg | 18 kg | | |
| PIANO IN NOBILITATO SP 25 mm | 700 mm | 16 kg | 18 kg | 20 kg | | |
| | 800 mm | 18 kg | 21 kg | 23 kg | | |
| PIANO IN LAMINATO E FENIX SP 20 mm | 700 mm | 15 kg | 17 kg | 19 kg | | |
| | 800 mm | 17 kg | 20 kg | 22 kg | | |
| PIANO IN LAMINATO E FENIX SP 27 mm | 700 mm | 20 kg | 23 kg | 26 kg | | |
| | 800 mm | 23 kg | 26 kg | 29 kg | | |

* peso massimo versione con regolazione di portata

ATTENZIONE: ATTENERSI AI PESI INDICATI

> Un carico sopra il telaio superiore al peso massimo indicato (peso piano + peso accessori) causa un veloce abbassamento del piano al momento dello sblocco.

> Un carico sopra il telaio inferiore al peso minimo indicato (peso piano + peso accessori) causa un veloce innalzamento del piano al momento dello sblocco.

ISTRUZIONI D'USO

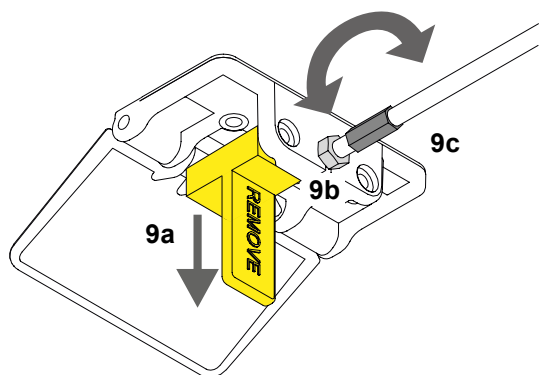
AL PRIMO UTILIZZO:

A. Rimuovere il distanziale di sicurezza inserito nella maniglia di regolazione (9a).

SOLO SE NECESSARIO:

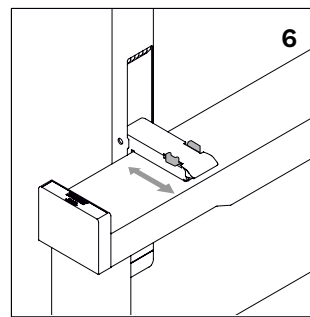
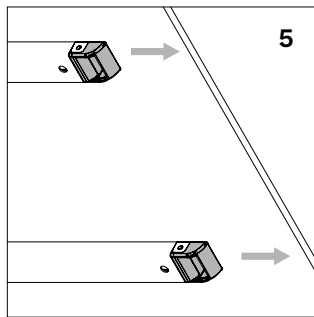
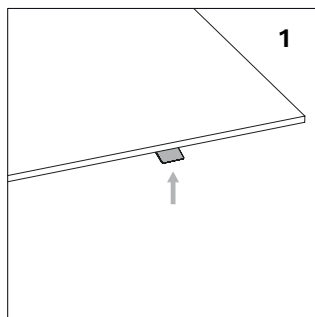
A. Svitare il dado (9b) e regolare il cavo della maniglia (9c): una rotazione oraria lo allenterà mentre una rotazione antioraria lo tenderà. La regolazione è corretta quando la maniglia non risulta nè libera ne troppo dura.

B. Fissare il dado (9b) una volta regolata la tensione del cavo (9c).



USO QUOTIDIANO:

1. Posizionare la mano d'utilizzo sulla maniglia di regolazione e l'altra mano sullo stesso lato del piano e azionare il movimento (fig. 1).
2. Utilizzando entrambe le mani, sollevare o abbassare il piano all'altezza desiderata.
3. Il tavolo si regola facilmente.
In caso di difficoltà nell'utilizzo, migliorare la regolazione del cavo della maniglia (vedi "solo se necessario").
4. Raggiunta l'altezza desiderata fermare il movimento e rilasciare la maniglia di regolazione. Il tavolo si bloccherà automaticamente nella posizione desiderata.
5. Per verticalizzare il piano tirare le due leve di sblocco (fig. 5) e accompagnare il tavolo nella sua rotazione.
6. In caso di aggregazione di più tavoli è possibile regolare la planarità dei piani (fig. 6).



ATTENZIONE

Ogni componente fornito già montato dall'azienda non può essere smontato in nessuna sua parte se non da personale Mara. Montaggio e smontaggio di questo tavolo deve essere effettuato da personale esperto seguendo attentamente le istruzioni.

CLEANING AND MAINTENANCE / PULIZIA E MANUTENZIONE

STEEL / ACCIAIO

en Our types of metals include: chromed metals and painted metals. Do not use acid or alkaline based cleaning products. Do not use detergents, steel wool, dishwashing detergents or the like. Sharp or pointed objects may damage the surface. Any hot or wet object may cause surface damage. Clean the surface regularly with a soft cloth to remove dust. To remove light dirt, use a soft cloth and a neutral household cleaner.

it Le nostre tipologie di metallo comprendono: metalli cromati e metalli verniciati. Non utilizzare prodotti per la pulizia a base acida o alcalina. Non utilizzare detergenti, lana di acciaio, detersivi per stoviglie o simili. Oggetti appuntiti o taglienti possono danneggiare la superficie. Qualsiasi oggetto caldo o bagnato potrebbe provocare danni alla superficie. Pulire la superficie regolarmente con un panno soffice per rimuovere la polvere. Per rimuovere lo sporco leggero utilizzare un panno soffice e un prodotto per le pulizie di casa neutro.

CHROMED STEEL AND ALUMINIUM POLISHED / ACCIAIO CROMATO E ALLUMINIO LUCIDO

en Do not use acid or alkaline based cleaning products. Do not use detergents, steel wool, dishwashing detergents or the like. Sharp or pointed objects may damage the surface. Any hot or wet object may cause surface damage. Clean the surface regularly with a soft cloth to remove dust. To remove light dirt, use a soft cloth and a neutral household cleaner

it Non utilizzare prodotti per la pulizia a base acida o alcalina. Non utilizzare detergenti, lana di acciaio, detersivi per stoviglie o simili. Oggetti appuntiti o taglienti possono danneggiare la superficie. Qualsiasi oggetto caldo o bagnato potrebbe provocare danni alla superficie. Pulire la superficie regolarmente con un panno soffice per rimuovere la polvere. Per rimuovere lo sporco leggero utilizzare un panno soffice e un prodotto per le pulizie di casa neutro.

LAMINATE AND MELAMINE / LAMINATI E NOBILITATI

en Laminates and melamine products guarantee high performance in terms of resistance to scratches, shocks and abrasions. Keep furniture away from direct sunlight; furniture in direct sunlight may tend to discolour over time. Do not use acid or alkaline based cleaning products. Sharp or pointed objects can damage the surface. Laminate and melamine furniture can be cleaned using a mixture of liquid soap and hot water. Rinse with cold water and dry with a paper towel or damp cloth.

it Laminati e nobilitati garantiscono alte prestazioni di resistenza ai graffi, agli urti e alle abrasioni. Mantenere i mobili lontani dalla luce diretta del sole; i mobili che si trovano alla luce diretta del sole potrebbero tendere a scolorire nel tempo. Non utilizzare prodotti per la pulizia a base acida o alcalina. Oggetti appuntiti o taglienti possono danneggiare la superficie. E' possibile effettuare la pulizia dei mobili in laminato e nobilitato usando una miscela di sapone liquido e acqua calda. Sciacquare con acqua fredda e asciugare con un tovagliolo di carta o un panno umido.

STANDARD FENIX TOPS / PIANI STANDARD IN FENIX

en Cleaning FENIX means cleaning its structure. You can do this with warm water. As FENIX is a strong material, you can also use any household cleaner – even solvents like acetone * if needed. However, to avoid damaging the structure, don't scrub it with abrasive cream, a scouring pad or a hard brush; in the long-term, this might lead to a glossy spot on your matt surface. Instead, you can use a melamine sponge – also known as a magic sponge. As a final step, to avoid anything staying behind in the structure – whether that's dirt or residue from your cleaner – always rinse afterward with warm water and wipe dry with a clean cloth.

* always follow safety instructions

it Pulire FENIX significa pulirne la struttura. Si può farlo, usando acqua tiepida. Poiché FENIX è un materiale resistente, si può utilizzare qualsiasi detergente per la casa, se necessario anche un solvente come l'acetone *. Tuttavia, per evitare di danneggiare la struttura, è consigliabile evitare di strofinarla usando una crema abrasiva, una spugna abrasiva o una spazzola con setole dure; nel tempo, ciò potrebbe portare alla formazione di un'area lucida sulla superficie opaca. Si può piuttosto utilizzare una spugna in melamina, nota anche come spugna magica.

Come ultimo passaggio, per evitare la formazione di depositi nella struttura, che si tratti di sporco o residui del detergente, risciacquare sempre con acqua tiepida e asciugare con un panno pulito.

* seguire sempre le istruzioni di sicurezza.

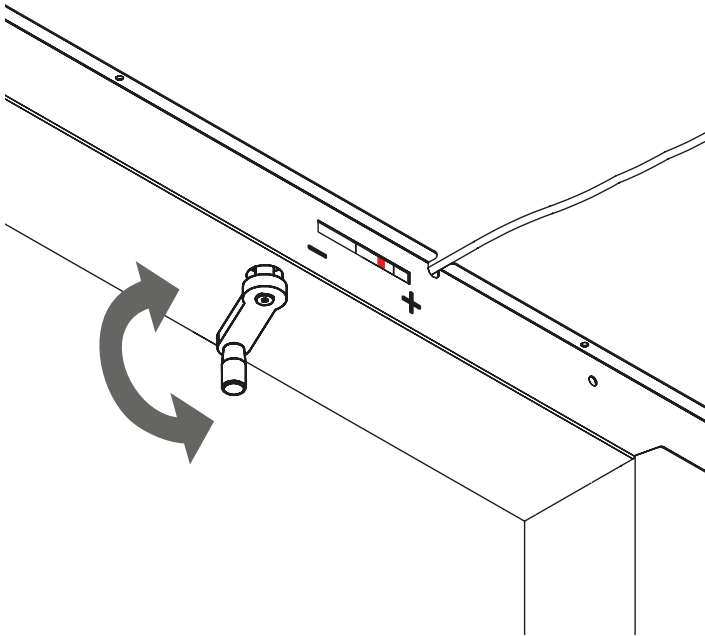
BEAM WITH LOADING ADJUSTER
TRAVERSA CON REGOLAZIONE DI PORTATA

mara[®]

299FTI

INSTRUCTIONS FOR PROPER USE

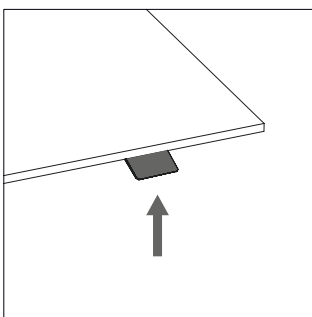
The beam with loading adjuster offers the possibility of further increasing the thrust upward from 0 to 10 kg.



DAILY USE:

1. Place everything you need on the desk.
2. if the table tends to descend while using the the handle (fig.1), turn the lever counter-clockwise to increase the thrust upward. (the red marker will move towards the '+' sign).
3. if the table tends to rise while using the the handle (fig.1), turn the lever clockwise to decrease the thrust upward. (the red marker will move towards the '-' sign).

fig. 1



ATTENTION

Any part of all preassembled components, supplied by the company, cannot be disassembled unless this is done by Mara staff. The assembling and disassembling of this table must be carried out by skilled fitters following the instructions carefully.

BEAM WITH LOADING ADJUSTER

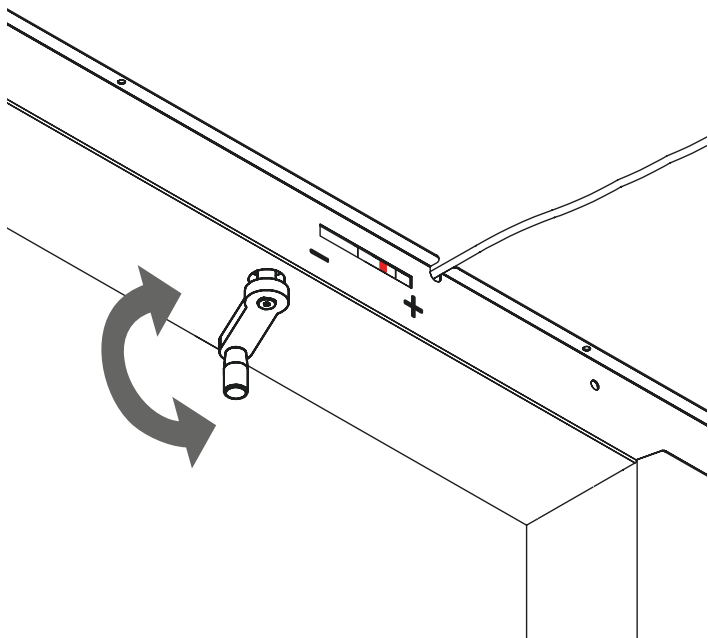
TRAVERSA CON REGOLAZIONE DI PORTATA

mara[®]

299FTI

ISTRUZIONI D'USO

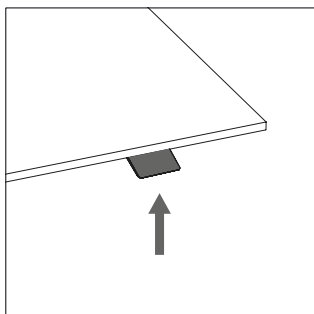
La trave con regolazione di portata offre la possibilità di aumentare ulteriormente la spinta verso l'alto da 0 a 10 kg.



USO QUOTIDIANO:

1. Posizionare tutto il necessario sulla scrivania.
2. se il tavolo tende a scendere quando azionate la maniglia (fig.1), girare la leva in senso anti-orario per aumentare la spinta verso l'alto. (l'indicatore rosso si sposterà verso il segno "+").
3. se il tavolo tende a salire quando azionate la maniglia (fig.1), girare la leva in senso orario per diminuire la spinta verso l'alto. (l'indicatore rosso si sposterà verso il segno "-").

fig. 1



ATTENZIONE

Ogni componente fornito già montato dall'azienda non può essere smontato in nessuna sua parte se non da personale Mara. Montaggio e smontaggio di questo tavolo deve essere effettuato da personale esperto seguendo attentamente le istruzioni.

TOP ACCESS

PASSACAVI

511PLUS

mara®

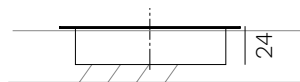
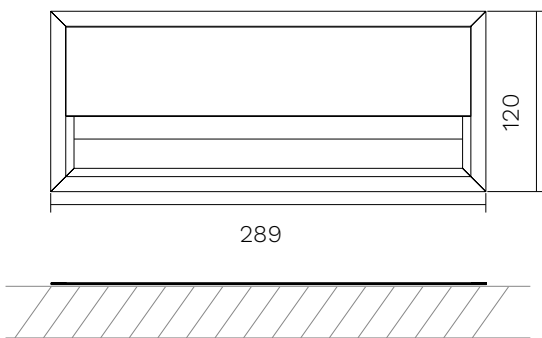
DESCRIPTION / DESCRIZIONE

en Aluminium top access with flap. Black brush.

it Passacavi in alluminio con spazzola nera.



1



All measurements are indicated in mm
Tutte le misure sono indicate in mm

Surface cut-out area

Area di taglio della superficie



COLOURS AVAILABLE / COLORI DISPONIBILI



aluminium
alluminio



black
nero



TOP ACCESS WITH INTEGRATED POWER UNIT
PASSACAVI CON MULTIPRESA INTEGRATA

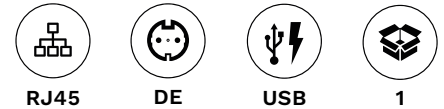


511EPLUS

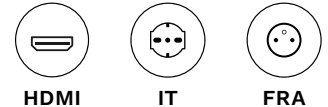
DESCRIPTION / DESCRIZIONE

en Top access with integrated power unit for table tops max 30 mm thick, available in aluminium or black colour, 289x120 mm with 2 mt. power cable + 2 DE sockets + 2 USB 5V/2, 4A + 2 RJ45 sockets.

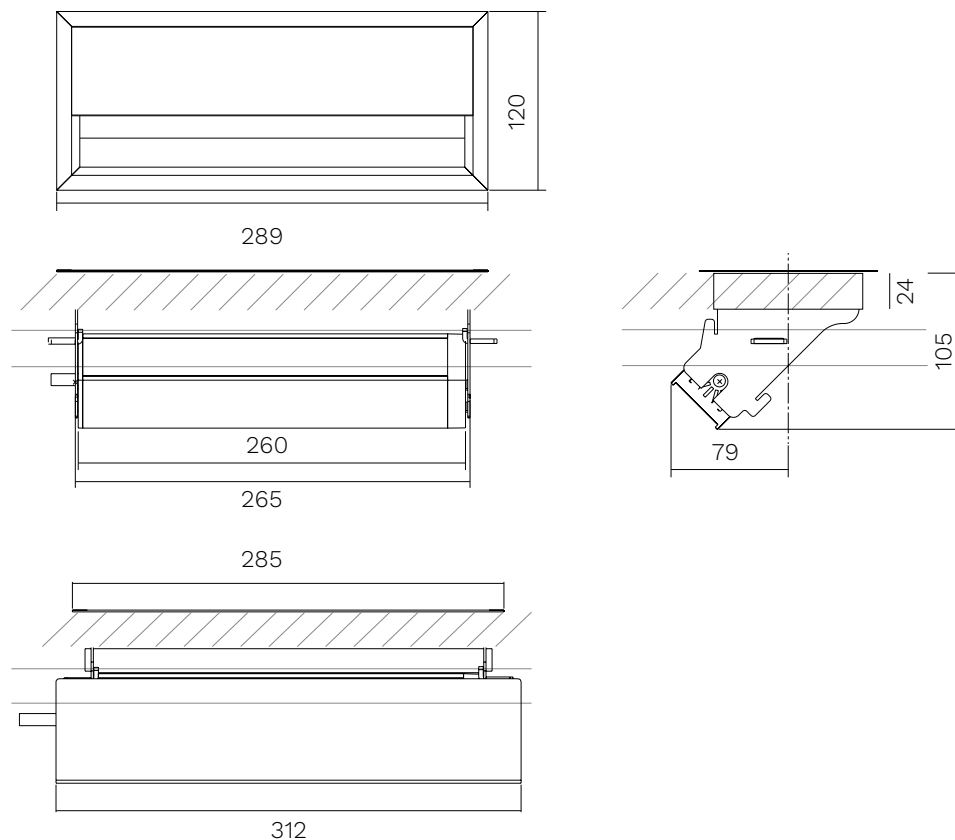
it Passacavo con multipresa integrata per piani tavoli spessore max 30 mm, disponibile nei colori alluminio o nero, 289x120 mm con 2 mt. di cavo di alimentazione + 2 presa DE + 2 prese USB 5V/2, 4A + 2 prese RJ45.



Optional (on demand)*:
 Opzionali (su richiesta)*:

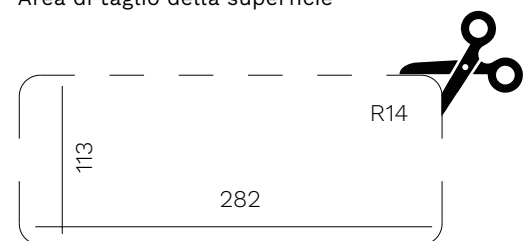


* dedicated quotation / quotazione dedicata



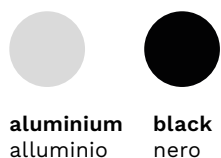
Surface cut-out area

Area di taglio della superficie



All measurements are indicated in mm
 Tutte le misure sono indicate in mm

COLOURS AVAILABLE / COLORI DISPONIBILI



TOP ACCESS WITH INTEGRATED MULTIFUNCTIONAL SOCKET

PASSACAVI CON MULTIPRESA INTEGRATA

mara®

PASD60

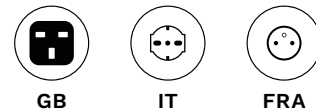
DESCRIPTION / DESCRIZIONE

en Top access round with integrated multifunctional socket for table tops, available in white or black colours, diameter 60 mm with 1,5 mt. power cable + 1 DE + 1 USB 5V/2, 4A socket.

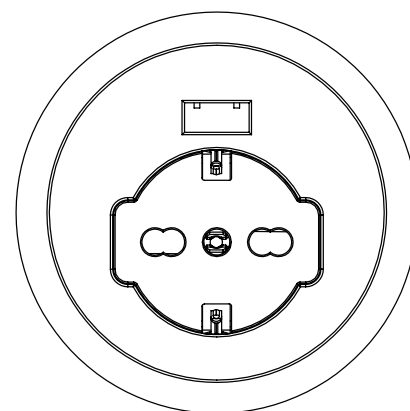
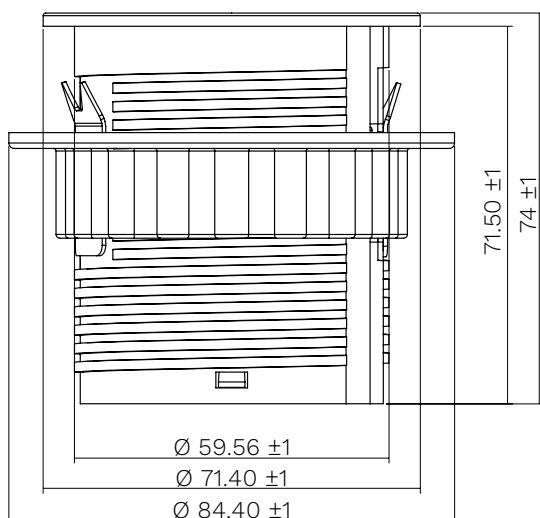
it Presa multifunzione rotonda per piani tavoli, disponibile nei colori bianco o nero, diametro 60 mm con 1,5 mt. di cavo di alimentazione + 1 presa DE + 1 presa USB 5V/2, 4A.



Optional (on demand)*:
Opzionali (su richiesta)*:

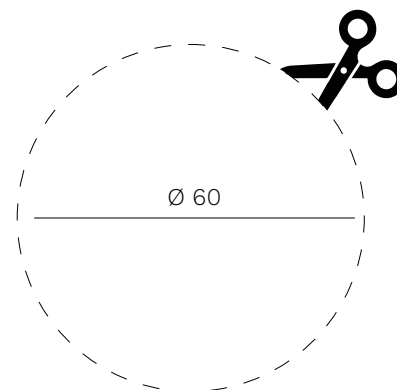


* dedicated quotation / quotazione dedicata



Surface cut-out area

Area di taglio della superficie



All measurements are indicated in mm
Tutte le misure sono indicate in mm

COLOURS AVAILABLE / COLORI DISPONIBILI



white
bianco



black
nero



CABLE MANAGEMENT WITH INTEGRATED MULTISOCKET PASSACAPO CON MULTIPRESA INTEGRATA

mara[®]

PASD80

DESCRIPTION / DESCRIZIONE

en Top access round with integrated multifunctional socket for table tops, available in white or black colours, diameter 80 mm with 2 mt. power cable + 1 DE + 2 USB 5V/2, 4A socket + 1 RJ45 (interchangeable). The inside of the cover is equipped with a wireless charger (usable only when open).

it Presa multifunzione rotonda per piani tavoli, disponibile nei colori bianco o nero, diametro 80 mm con 2 mt. di cavo di alimentazione + 1 presa DE + 2 prese USB 5V/2, 4A + 1 presa RJ45 (intercambiabile). L'interno del coperchio è provvisto di caricatore wireless (utilizzabile solo quando aperto).



wireless recharge

RJ45

DE

USB

1

Optional (on demand)*:
Opzionali (su richiesta)*:



HDMI



EXIT



GB

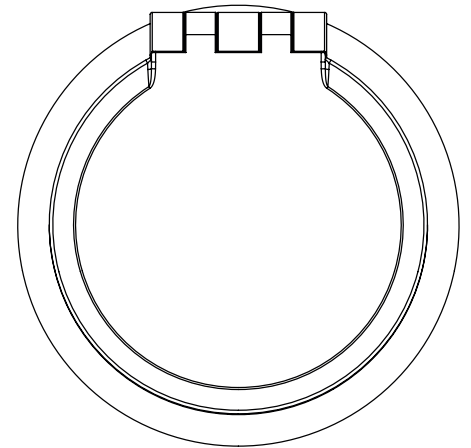
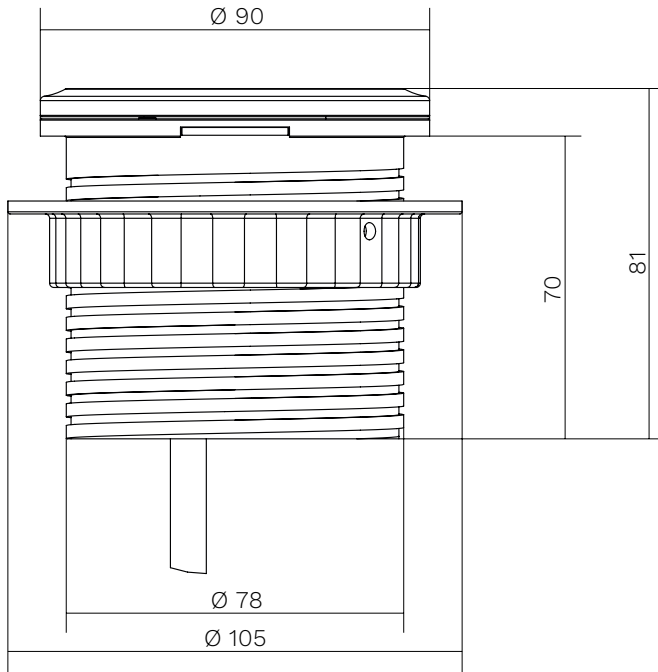


IT

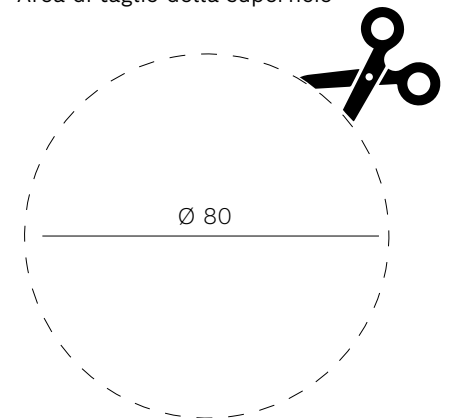


FRA

* dedicated quotation and minimum order
* quotazione dedicata e minimo d'ordine



Surface cut-out area
Area di taglio della superficie



All measurements are indicated in mm
Tutte le misure sono indicate in mm

COLOURS AVAILABLE / COLORI DISPONIBILI



white
bianco



black
nero





en All the energy used in our company is 100% green and comes exclusively from renewable sources.

it Tutta l'energia utilizzata nella nostra azienda è 100% GREEN e proviene esclusivamente da fonti rinnovabili.

en As it is always seeking to improve its products, the company reserves the right to modify or upgrade the products without prior notice, at any time. Colors should be considered purely indicative. Mara's Collections are worldwide protected by the industrial property right and patents.

it Mara, sempre alla ricerca del miglioramento dei propri prodotti, si riserva la facoltà di apportare modifiche costruttive e funzionali in qualsiasi momento senza alcun preavviso. I colori dei materiali sono da ritenersi puramente indicativi. Tutte le collezioni Mara sono protette nel mondo dal diritto di proprietà industriale e da brevetti registrati.