

**TIMMY TILTING**  
215R



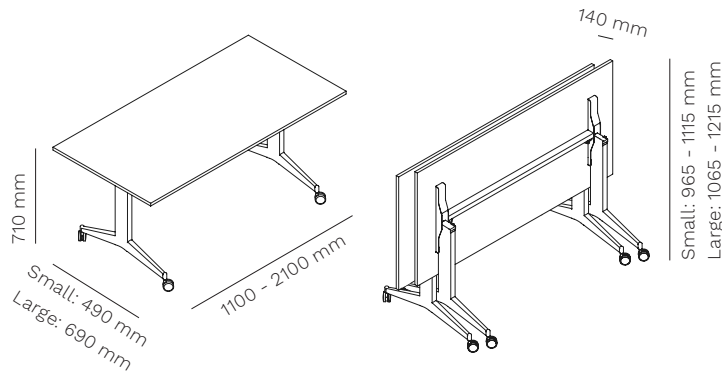
**DESCRIPTION / DESCRIZIONE**

**en** Sturdy and safe table characterized by a space saving tilting-top system. When the table top is in vertical position, thanks to its reduced dimensions it is possible to stack 9 tables in approx. 2 meters. The innovative opening mechanism of the top, a single control to unlock the movement, allows even one person to move tables up to two metres wide in total security. Also available the version with 490 mm leg ideal for schools, training rooms, coworking spaces and libraries.

**it** Tavolo robusto e sicuro caratterizzato da un sistema salvaspazio di ribaltamento del piano. Grazie all'ingombro ridotto quando il piano è in posizione verticale è possibile accatastare 9 tavoli in meno di 2 metri. L'innovativo meccanismo di ribaltamento del piano, che con un comando singolo permette di sbloccare il movimento, consente anche ad una sola persona di manovrare tavoli fino a due metri di larghezza. Disponibile anche la versione con gamba Small (490 mm) ideale per scuole, sale training, spazi coworking e biblioteche.

TIMMY TILTING  
table with tilting top  
tavolo con piano ribaltabile

215R Small / 215R Large



top  
Small: 1200 - 2400 x 500 - 700 mm  
Large: 1200 - 2400 x 800 - 1000 mm



UNI EN  
15372:2016



stackable  
impilabile



version with FSC®  
certified top  
versione  
con piano  
certificato FSC®



<b>2 LEGS (215R Large)</b> 2 GAMBE (215R Large)	<b>9,5 kg</b>	<b>1 pc</b> 0,073 mc	<b>27 pcs /</b> EU pallet 80x120x230h cm
<b>2 LEGS (215R Small)</b> 2 GAMBE (215R Small)	<b>9 kg</b>		
<b>1 BEAM</b> <b>1200 - 1400 mm</b> 1 TRAVERSA 1200 - 1400 mm	<b>5 kg</b>	<b>1 pc</b> 0,039 mc	<b>50 pcs /</b> EU pallet 135x110x190h cm
<b>1 BEAM 1</b> <b>400 - 1600 mm</b> 1 TRAVERSA 1400 - 1600 mm	<b>6,5 kg</b>		
<b>1 BEAM</b> <b>1800 - 2000 mm</b> 1 TRAVERSA 1800 - 2000 mm	<b>7 kg</b>	<b>1 pc</b> 0,050 mc	<b>50 pcs /</b> EU pallet 175x110x190h cm
<b>1 BEAM</b> <b>2200 - 2400 mm</b> 1 TRAVERSA 2200 - 2400 mm	<b>8 kg</b>	<b>1 pc</b> 0,062 mc	<b>50 pcs /</b> EU pallet 215x110x190h cm

**TIMMY TILTING**  
215R

**mara**<sup>®</sup>

**INCLUDED ACCESSORIES / ACCESSORI INCLUSI**



**top planarity adjuster**  
regolatore planarità piano



**kit of 4 castors Ø 60 mm with integrated brakes**  
kit 4 ruote Ø 60 mm con freni integrati

**ACCESSORIES / ACCESSORI**

**511PLUS**



**top access with flip cover**  
passacavi con sportello

**511EPLUS**



**top access with multifunctional sockets**  
passacavi con prese multifunzione

**PASD60**



**multifunctional sockets**  
Ø 60 mm  
prese multifunzione  
Ø 60 mm

**PASD80**



**multifunctional sockets with wireless charging**  
Ø 80 mm  
prese multifunzione con ricarica wireless Ø 80 mm

**511FIX**



**electrification kit**  
kit elettrificazione

**350P**



**plastic cables-fixer for table top**  
portacavi in plastica per piano

**215KIT**



**nylon kit for connection**  
agganci in nylon

**500DROLL**



**mobile storage system, on castors**  
cassettiera mobile su ruote

**300**



**cpu holder**  
portaserver

**215V**



**cable tray to fix under top (2,7kg)**  
vasca porta cavi fissaggio sotto piano (2,7 kg)

**215RFR**



**modesty panel**  
pannello frontale

**KITPIEDI**



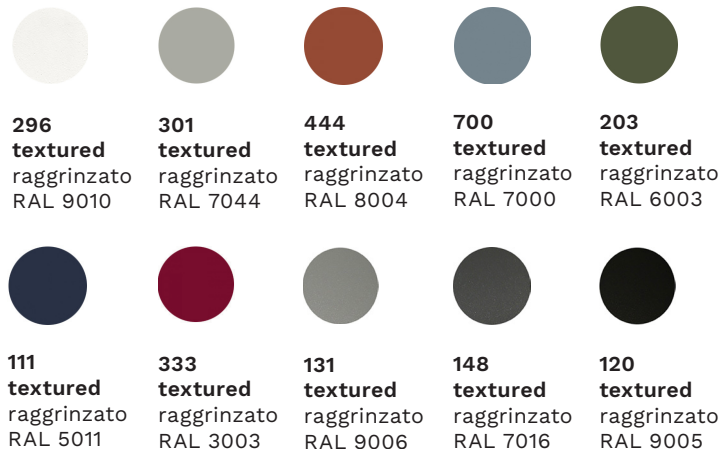
**feet for fixed version**  
piede per versione fissa

# TIMMY TILTING 215R

# mara®

## FRAME / STRUTTURA

**powder coated steel**  
acciaio verniciato



**chromed steel**  
acciaio cromato



**eco chrome**  
cromo ecologico

## TOP / PIANO

**standard FENIX tops**  
piani standard in FENIX



**STANDARDS AND CERTIFICATES / NORME E CERTIFICATI**  
Resistance to scratching EN 438-2:2019 - CL.25 Class  $\geq 4$  •  
Resistance to staining EN 438-2:2019 - CL.26 Group 1 e 2: Class 5 Group 3: Class  $\geq 4$  • Resistance to dry heat (160°C/20') - EN 438-2:2019 - CL.16 Class 5 • Lightfastness (xenon arc) EN 438-2:2019 - CL.27 Grayscale classification  $\geq 4$  • Resistance to steam

EN 438-2:2019 - CL.14 Class 5 • Specular surface reflection ISO 2813 8 ÷ 16 a 85° Unità Gloss • Resistance to surface wear EN 438-2:2019 - CL.10 Rotation value IP  $\geq 200$  • Resistance to damp heat (100°C/20') - EN 438-2:2019 - CL.18 Class 5

**TOP / PIANO**

**standard colour and material effect laminate tops**

piani standard in laminato colore ed effetto materico



**white**  
bianco



**magnolia**



**light grey**  
grigio  
chiaro



**anthracite**  
antracite



**black**  
nero



**white marble**  
marmo  
bianco



**grey marble**  
marmo  
grigio



**graphite marble**  
marmo  
grafite



**black marble**  
marmo  
nero



**whitened oak**  
rovere  
sbiancato



**natural oak**  
rovere  
naturale



**grey oak**  
rovere  
grigio



**black oak**  
rovere  
nero



**walnut**  
noce



**rose**  
rose



**yellow**  
giallo



**light blue**  
azzurro



**green**  
verde

**STANDARDS AND CERTIFICATES / NORME E CERTIFICATI**

Dimensional tolerance related to the thickness  $\pm 0,3$  mm • Dimensional tolerance related to the sizes  $\pm 5,0$  mm • Resistance to scratching EN 438-2:2016 Class 3 • Resistance to staining EN 438-2:2016 Group 1 e 2: Class  $\geq 4$  Group 3: Class  $\geq 4$  • Resistance to dry heat (160°C/20') - EN 438-2 Class 4 • Lightfastness (xenon arc) EN 438-2 Grayscale classification  $\geq 4$

• Resistance to steam EN 438-2 Class 4 • Resistance to surface wear EN 438-2 Rotation value IP  $\geq 150$  • Resistance to damp heat (100°C/20') - EN 438-2 Class 4

**standard colour and wood melamine tops**

piani standard in nobilitato colore e legno



**white**  
bianco



**magnolia**



**light grey**  
grigio  
chiaro



**anthracite**  
antracite



**black**  
nero



**whitened oak**  
rovere  
sbiancato



**natural oak**  
rovere  
naturale



**grey oak**  
rovere  
grigio



**black oak**  
rovere  
nero



**walnut**  
noce

**STANDARDS AND CERTIFICATES / NORME E CERTIFICATI**

Dimensional tolerance related to the sizes  $\pm 5,0$  mm • Resistance to scratching 1,5 N • Resistance to cigarette burning 3 grade - moderate change in gloss level and/or moderate brown spots • Resistance to surface wear Rotation value IP  $< 50$  Rotation value WR  $< 150$  • Risk of breakage  $\geq 3$  group • Dimensional tolerance related to the thickness  $15 \leq X \leq 20$  mm :  $\pm 0,3$  mm  $X < 20$  mm :  $\pm 0,5$  mm • Resistance to staining  $\geq 3$  group

• Resistance to steam 4 grade - moderate change in gloss level and/or color • Surface imperfections Prolate imperfections:  $< 20$  mm/m Punctiform imperfections:  $< 2$  mm<sup>2</sup>/m<sup>2</sup> • Lightfastness (xenon arc)  $> 6$  group

CLEANING AND MAINTENANCE / PULIZIA E MANUTENZIONE

STEEL / ACCIAIO

**en** Our types of metals include: chromed metals and painted metals. Do not use acid or alkaline based cleaning products. Do not use detergents, steel wool, dishwashing detergents or the like. Sharp or pointed objects may damage the surface. Any hot or wet object may cause surface damage. Clean the surface regularly with a soft cloth to remove dust. To remove light dirt, use a soft cloth and a neutral household cleaner.

**it** Le nostre tipologie di metallo comprendono: metalli cromati e metalli verniciati. Non utilizzare prodotti per la pulizia a base acida o alcalina. Non utilizzare detergenti, lana di acciaio, detersivi per stoviglie o simili. Oggetti appuntiti o taglienti possono danneggiare la superficie. Qualsiasi oggetto caldo o bagnato potrebbe provocare danni alla superficie. Pulire la superficie regolarmente con un panno soffice per rimuovere la polvere. Per rimuovere lo sporco leggero utilizzare un panno soffice e un prodotto per le pulizie di casa neutro.

CHROMED STEEL AND ALUMINIUM POLISHED / ACCIAIO CROMATO E ALLUMINIO LUCIDO

**en** Do not use acid or alkaline based cleaning products. Do not use detergents, steel wool, dishwashing detergents or the like. Sharp or pointed objects may damage the surface. Any hot or wet object may cause surface damage. Clean the surface regularly with a soft cloth to remove dust. To remove light dirt, use a soft cloth and a neutral household cleaner

**it** Non utilizzare prodotti per la pulizia a base acida o alcalina. Non utilizzare detergenti, lana di acciaio, detersivi per stoviglie o simili. Oggetti appuntiti o taglienti possono danneggiare la superficie. Qualsiasi oggetto caldo o bagnato potrebbe provocare danni alla superficie. Pulire la superficie regolarmente con un panno soffice per rimuovere la polvere. Per rimuovere lo sporco leggero utilizzare un panno soffice e un prodotto per le pulizie di casa neutro.

LAMINATE AND MELAMINE / LAMINATI E NOBILITATI

**en** Laminates and melamine products guarantee high performance in terms of resistance to scratches, shocks and abrasions. Keep furniture away from direct sunlight; furniture in direct sunlight may tend to discolour over time. Do not use acid or alkaline based cleaning products. Sharp or pointed objects can damage the surface. Laminate and melamine furniture can be cleaned using a mixture of liquid soap and hot water. Rinse with cold water and dry with a paper towel or damp cloth.

**it** Laminati e nobilitati garantiscono alte prestazioni di resistenza ai graffi, agli urti e alle abrasioni. Mantenere i mobili lontani dalla luce diretta del sole; i mobili che si trovano alla luce diretta del sole potrebbero tendere a scolorire nel tempo. Non utilizzare prodotti per la pulizia a base acida o alcalina. Oggetti appuntiti o taglienti possono danneggiare la superficie. E' possibile effettuare la pulizia dei mobili in laminato e nobilitato usando una miscela di sapone liquido e acqua calda. Sciacquare con acqua fredda e asciugare con un tovagliolo di carta o un panno umido.

STANDARD FENIX TOPS / PIANI STANDARD IN FENIX

**en** Cleaning FENIX means cleaning its structure. You can do this with warm water. As FENIX is a strong material, you can also use any household cleaner – even solvents like acetone \* if needed. However, to avoid damaging the structure, don't scrub it with abrasive cream, a scouring pad or a hard brush; in the long-term, this might lead to a glossy spot on your matt surface. Instead, you can use a melamine sponge – also known as a magic sponge. As a final step, to avoid anything staying behind in the structure – whether that's dirt or residue from your cleaner – always rinse afterward with warm water and wipe dry with a clean cloth.

\* always follow safety instructions

**it** Pulire FENIX significa pulirne la struttura. Si può farlo, usando acqua tiepida. Poiché FENIX è un materiale resistente, si può utilizzare qualsiasi detergente per la casa, se necessario anche un solvente come l'acetone \*. Tuttavia, per evitare di danneggiare la struttura, è consigliabile evitare di strofinarla usando una crema abrasiva, una spugna abrasiva o una spazzola con setole dure; nel tempo, ciò potrebbe portare alla formazione di un'area lucida sulla superficie opaca. Si può piuttosto utilizzare una spugna in melamina, nota anche come spugna magica. Come ultimo passaggio, per evitare la formazione di depositi nella struttura, che si tratti di sporco o residui del detergente, risciacquare sempre con acqua tiepida e asciugare con un panno pulito.

\* seguire sempre le istruzioni di sicurezza.

# KIT OF NYLON LINKS/HOOKS FOR TOP CONNECTION

KIT AGGANCI IN NYLON PER COLLEGAMENTO PIANI

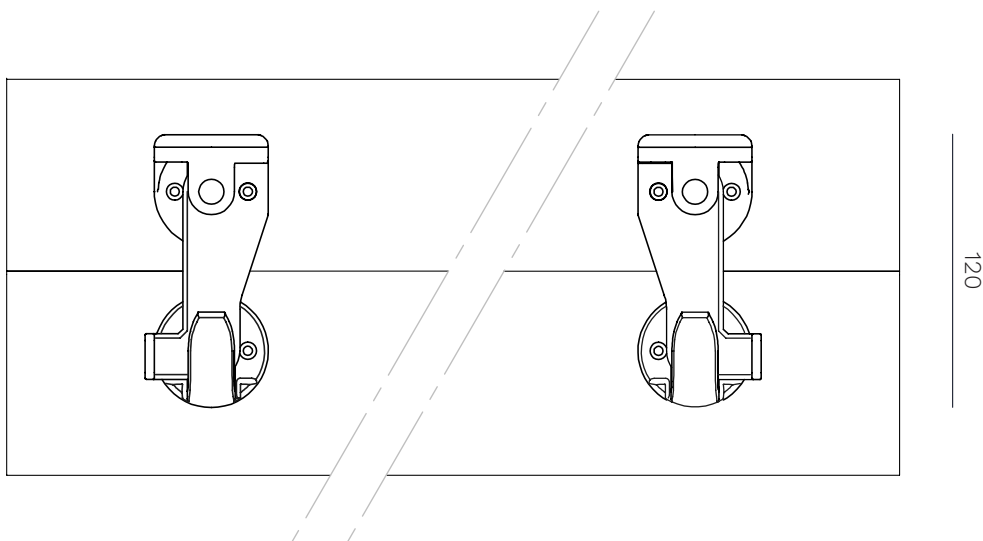
**mara**<sup>®</sup>

215KIT

## DESCRIPTION / DESCRIZIONE

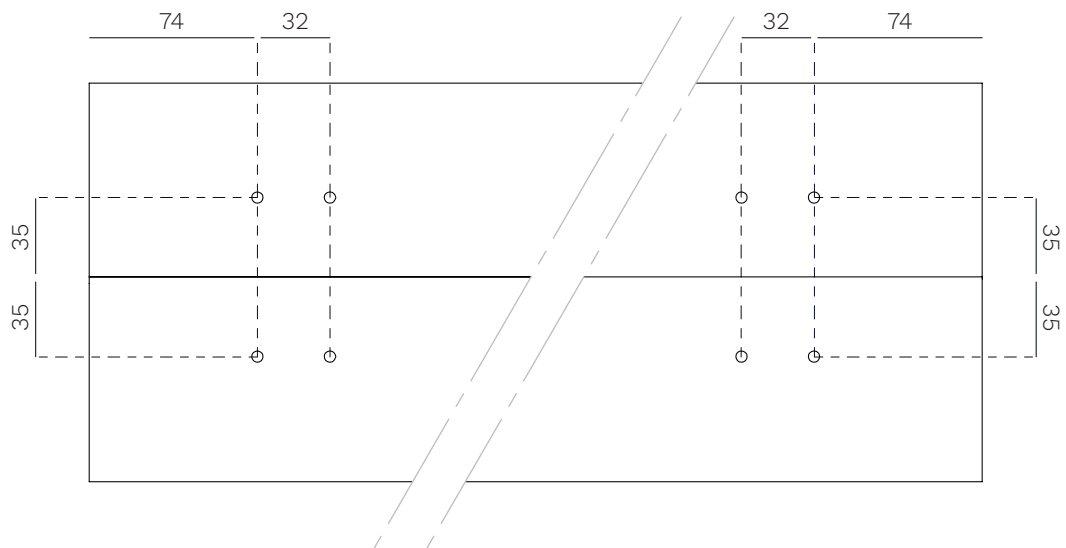
**en** Nylon kit that makes it easy to connect two tables.

**it** Kit agganci in nylon che permette con facilità di unire due tavoli.



### Drilling pattern:

Schema di foratura:



All measurements are indicated in mm  
Tutte le misure sono indicate in mm

## COLOURS AVAILABLE / COLORI DISPONIBILI



**black**  
nero



# TOP ACCESS

PASSACAVI

511PLUS

# mara®

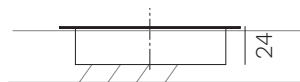
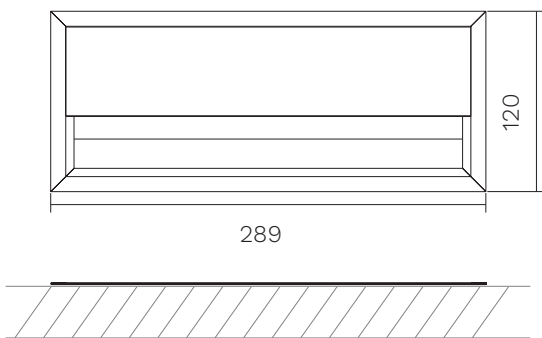
## DESCRIPTION / DESCRIZIONE

**en Aluminium top access with flap. Black brush.**

**it Passacavi in alluminio con spazzola nera.**



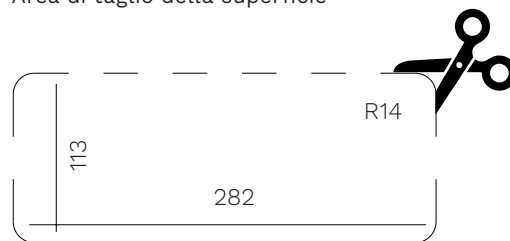
1



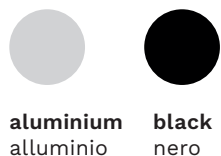
All measurements are indicated in mm  
Tutte le misure sono indicate in mm

### Surface cut-out area

Area di taglio della superficie



### COLOURS AVAILABLE / COLORI DISPONIBILI



**aluminium**  
alluminio

**black**  
nero



**TOP ACCESS WITH INTEGRATED POWER UNIT**  
**PASSACAVI CON MULTIPRESA INTEGRATA**

**mara**<sup>®</sup>

511EPLUS

**DESCRIPTION / DESCRIZIONE**

**en** Top access with integrated power unit for table tops max 30 mm thick, available in aluminium or black colour, 289x120 mm with 2 mt. power cable + 2 DE sockets + 2 USB 5V/2, 4A + 2 RJ45 sockets.

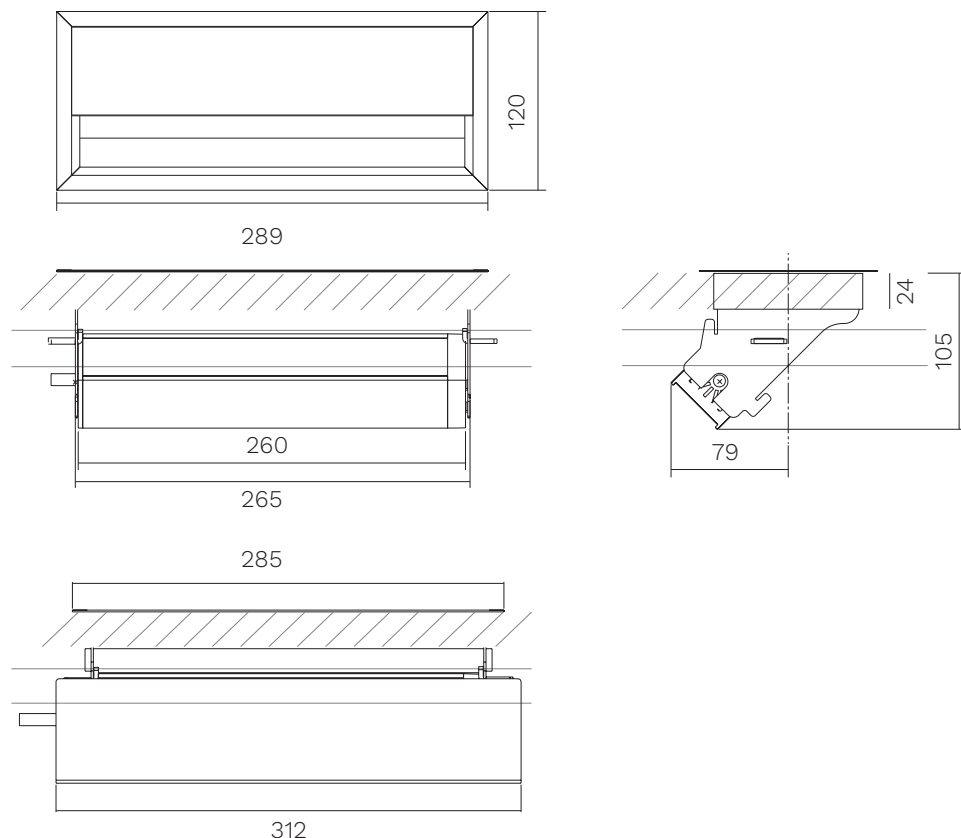
**it** Passacavo con multipresa integrata per piani tavoli spessore max 30 mm, disponibile nei colori alluminio o nero, 289x120 mm con 2 mt. di cavo di alimentazione + 2 presa DE + 2 prese USB 5V/2, 4A + 2 prese RJ45.



**Optional  
 (on demand)\*:**  
 Opzionali  
 (su richiesta)\*:

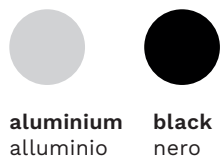


\* dedicated quotation / quotazione dedicata



All measurements are indicated in mm  
 Tutte le misure sono indicate in mm

**COLOURS AVAILABLE / COLORI DISPONIBILI**





# TOP ACCESS WITH INTEGRATED MULTIFUNCTIONAL SOCKET PASSACAVI CON MULTIPRESA INTEGRATA

# mara®

PASD60

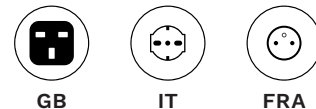
## DESCRIPTION / DESCRIZIONE

**en** Top access round with integrated multifunctional socket for table tops, available in white or black colours, diameter 60 mm with 1,5 mt. power cable + 1 DE + 1 USB 5V/2, 4A socket.

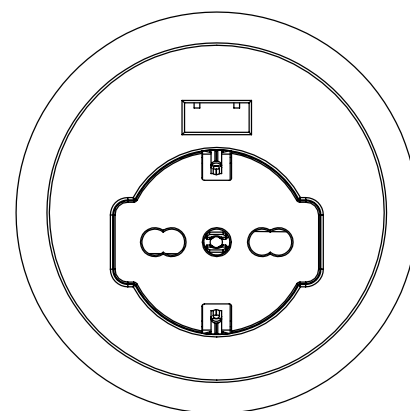
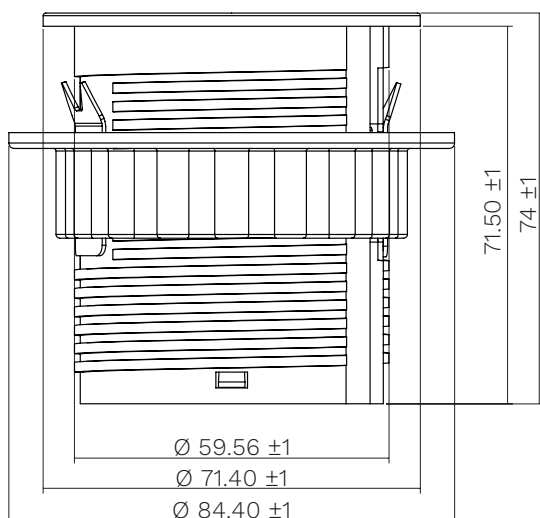
**it** Presa multifunzione rotonda per piani tavoli, disponibile nei colori bianco o nero, diametro 60 mm con 1,5 mt. di cavo di alimentazione + 1 presa DE + 1 presa USB 5V/2, 4A.



**Optional  
(on demand)\*:**  
Opzionali  
(su richiesta)\*:

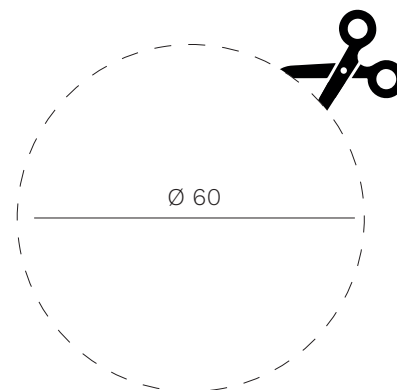


\* dedicated quotation / quotazione dedicata



**Surface cut-out area**

Area di taglio della superficie



All measurements are indicated in mm  
Tutte le misure sono indicate in mm

## COLOURS AVAILABLE / COLORI DISPONIBILI



**white**  
bianco



**black**  
nero



# CABLE MANAGEMENT WITH INTEGRATED MULTISOCKET

## PASSACAPO CON MULTIPRESA INTEGRATA

**mara**<sup>®</sup>

PASD80

### DESCRIPTION / DESCRIZIONE

**en** Top access round with integrated multifunctional socket for table tops, available in white or black colours, diameter 80 mm with 2 mt. power cable + 1 DE + 2 USB 5V/2, 4A socket + 1 RJ45 (interchangeable). The inside of the cover is equipped with a wireless charger (usable only when open).

**it** Presa multifunzione rotonda per piani tavoli, disponibile nei colori bianco o nero, diametro 80 mm con 2 mt. di cavo di alimentazione + 1 presa DE + 2 prese USB 5V/2, 4A + 1 presa RJ45 (intercambiabile). L'interno del coperchio è provvisto di caricatore wireless (utilizzabile solo quando aperto).



wireless recharge



RJ45



DE



USB



1

**Optional (on demand)\*:**  
Opzionali (su richiesta)\*:



HDMI



EXIT



GB

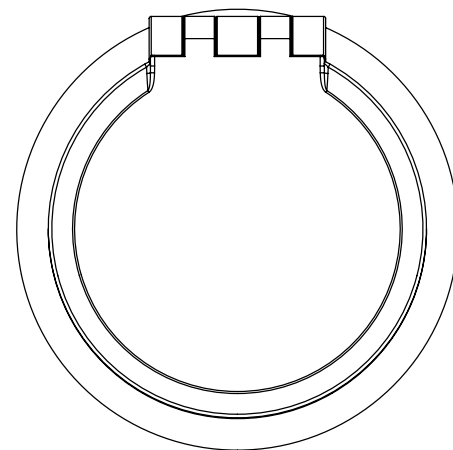
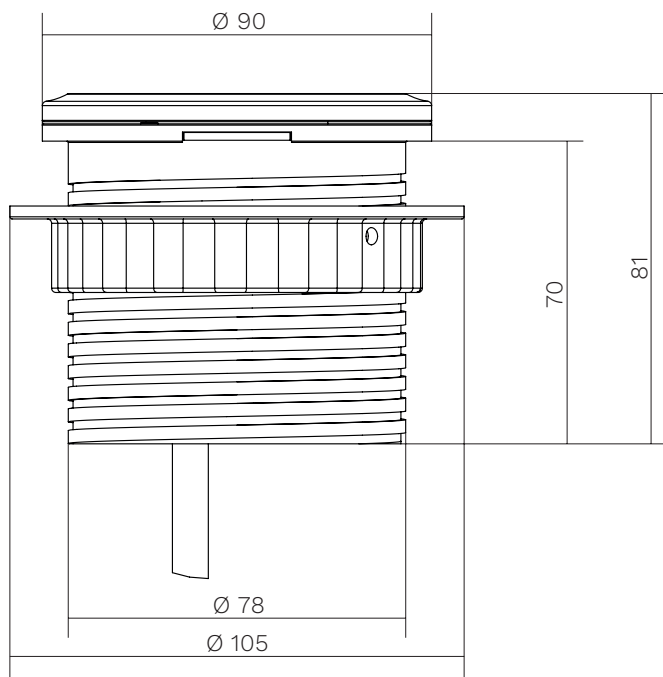


IT

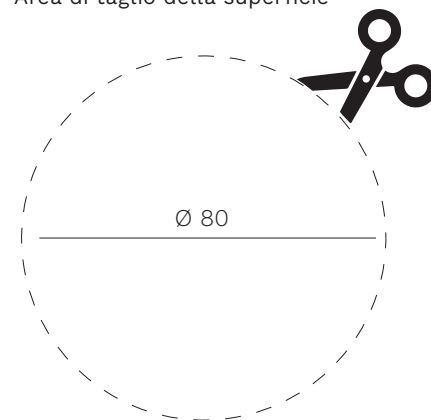


FRA

\* dedicated quotation and minimum order  
\* quotazione dedicata e minimo d'ordine



**Surface cut-out area**  
Area di taglio della superficie



All measurements are indicated in mm  
Tutte le misure sono indicate in mm

### COLOURS AVAILABLE / COLORI DISPONIBILI



white  
bianco



black  
nero





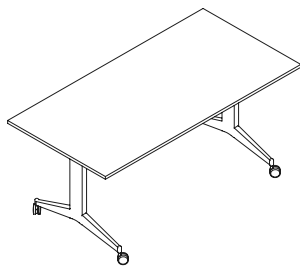
**en** All the energy used in our company is 100% green and comes exclusively from renewable sources.

**it** Tutta l'energia utilizzata nella nostra azienda è 100% GREEN e proviene esclusivamente da fonti rinnovabili.

**en** As it is always seeking to improve its products, the company reserves the right to modify or upgrade the products without prior notice, at any time. Colors should be considered purely indicative. Mara's Collections are worldwide protected by the industrial property right and patents.

**it** Mara, sempre alla ricerca del miglioramento dei propri prodotti, si riserva la facoltà di apportare modifiche costruttive e funzionali in qualsiasi momento senza alcun preavviso. I colori dei materiali sono da ritenersi puramente indicativi. Tutte le collezioni Mara sono protette nel mondo dal diritto di proprietà industriale e da brevetti registrati.

SUSTAINABILITY SHEET / SCHEDA DI SOSTENIBILITÀ



MATERIALS USED\* / MATERIALI UTILIZZATI\*

en Timmy Tilting is made of materials that can be recycled or reused so to reduce wastes.

it Timmy Tilting è stato progettato affinché tutti i materiali utilizzati possano essere riciclati o riutilizzati a fine vita, riducendo gli sprechi.



**Recycled materials**  
Materiali riciclati > 61%



**Disassembly**  
Disassemblabilità > 99%



**Recyclable materials**  
Materiali riciclabili > 70%



**Total weight**  
Peso totale 28,75 kg

**Steel weight**  
Peso acciaio 12 kg

**Powder coating**  
Verniciatura a polvere 0,15 kg

**PP weight**  
Peso PP 0,60 kg

**Top weight**  
Peso piano 16 kg

OTHER INFORMATION / ALTRE INFORMAZIONI

en The automations implemented in the production of Timmy Tilting involve minimal energy consumption and emissions aimed at the lowest possible environmental impact.

it Le automazioni messe in atto per la produzione di Timmy Tilting prevedono assorbimenti energetici ed emissioni minime finalizzate al più basso impatto ambientale possibile.



**Renewable energy adopted for production**  
Energia rinnovabile utilizzata per la produzione > 99%

**Spare parts availability**  
Disponibilità di ricambi > 10 years / anni



**Powder coating VOC emission**  
Emissione di VOC vernice a polvere 0%

**Durability design**  
Progettato per durare nel tempo > 15 years / anni



**Made in Italy parts**  
Componenti Made in Italy > 99%